

Renold Konstruktionsleitfaden

Holroyd Schnecken & Schneckenräder



RENOLD
Superior Gear Technology

www.renold.com

EINLEITUNG

Mit Schneckengetrieben kann man auf leistungsfähige und einfache Art zwei sich nicht schneidende, im Normalfall rechtwinklig zueinander stehende, Wellen verbinden. Andere Winkel sind auch möglich. Man kann große Übersetzungsverhältnisse ohne einen übermäßigen Größenunterschied zwischen Schnecke und Schneckenrad verwirklichen.

Die Schnecke hat eine Stirnverzahnung mit einer kleinen Anzahl an Zähnen, dem so genannten „Gewinde“. Heutzutage wird die Schnecke üblicherweise als Stirnradschnecke, mit Zähnen nach der Evolventenform rechtwinklig zur Zahnradachse, hergestellt. Diese Form wird „Evolventenschraubenfläche“ genannt.

Die Verzahnung des Schneckenrades wird mit einem Wälzfräser oder einem einschneidigen Fräser hergestellt. Der Wälzfräser hat eine ähnliche Form und Größe wie die Schnecke; der einschneidige Fräser hat das Profil eines Gewindeganges der Schnecke. Der Wälz- oder Formfräser wird in der Maschine in einer relativen Position zum Schneckenradrohling angebracht, um so im letzten Durchlauf einen korrekten Eingriff zu erzielen.

Im Einsatz muss der Achsabstand der Zahnräder aufrechterhalten und das Schneckenrad in axialer Richtung, relativ zu der Schnecke, verschoben werden. Der Kontakt der zwischen Schnecke und Rad erreicht werden kann ist ähnlich dem von Passflächen, wodurch eine hohe Drehmomentkapazität auf geringstem Raum erreicht wird. Aus diesem Grund sind Schneckengetriebe weitaus besser als Schraubradgetriebe. Bei richtigem Einbau und richtiger Schmierung sind sie die geräuschärmsten Zahnräder.

Dieser Leitfaden dient dem Konstrukteur als ein relativ einfaches Hilfsmittel für die Auswahl und Zusammenstellung der vorläufigen Schnecken- und Schneckenradabmessungen eines Antriebssystems.

Die aufgeführten Leistungen, Wirkungsgrade und Abmessungen basieren auf existierenden Holroyd Werkzeugen. Bei Anwendung bieten sie sofort einen wirtschaftlichen Vorteil in Form von einer verkürzten Bearbeitungszeit. Außerdem haben sie den Vorteil einer Lehrschnecke als Referenz, womit die Austauschbarkeit zwischen Schneckenradsatz-Serien mit demselben Übersetzungsverhältnis und derselben Größe sichergestellt wird.

Diese Werkzeuge sind normalerweise für rechtsgängige Gewinde vorgesehen. Werden allerdings Zahnräder mit Linksgewinde benötigt, oder Achsabstände, Drehzahlen, Übersetzungen oder Leistungen die in dieser Broschüre nicht enthalten sind, bitten wir Sie sich mit unserem technischen Verkauf in Verbindung zu setzen.

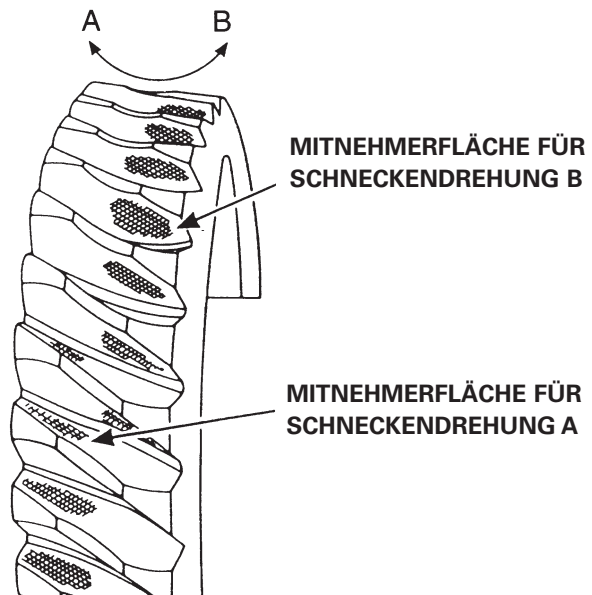
Mit Bezug auf die Werte für Leistung und Wirkungsgrad wird angenommen, dass (i) die Schnecke aus Einsatzstahl hergestellt wird und die Gewindeflanken zu einer Evolventenschraubenflächenform geschliffen werden, und (ii), dass die Zähne des Schneckenrades auf einem Rohling aus Phosphorbronze (Schleuderguss) von guter Qualität gefertigt werden.

Sobald Größe, Übersetzungsverhältnis und die entsprechenden Abmessungen festgelegt wurden, können diese in die konstruktive Auslegung eingearbeitet werden. Die noch ausstehenden Abmessungen und Details der Schneckenwelle und des Schneckenrades können dann gemeinsam mit den Lagerstellen bestimmt werden. Mit den Antriebs- und Abtriebsdrehmomenten (T_1 und T_2), Mittenkreis-Durchmessern (d_{m1} und d_{m2}) sowie dem Eingriffswinkel (α) sind genügend Informationen vorhanden, um die noch ausstehenden Lagerkapazitäten zu berechnen. Die verschiedenen Lagertypen, Anordnungen und Hilfsmittel zur richtigen Festlegung der benötigten Größen werden normalerweise von Lagerherstellern zur Verfügung gestellt.

Der Konstrukteur muss jedoch beachten, dass eine Einstellung des Längsspiels der Schneckenlagerung oftmals notwendig ist, um der Ausdehnung infolge von Wärmeentwicklung während des Betriebs innerhalb der Bauteile entgegenzuwirken.

Über die Aufnahme der Schneckenradlagerung sollte man das Schneckenrad relativ zur Schnecke so positionieren können, dass ein korrektes Tragbild der beiden Komponenten erreicht wird (siehe untenstehende Abbildung).

NEBENSTEHEND SEHEN SIE EINEN KORREKTEN KONTAKT AN DER JEWEILIGEN ABGANGSSEITE DES SCHNECKENRADES. DIES IST DANN WÜNSCHENSWERT, WENN DIE RÄDER IN BEIDE DREHRICHTUNGEN BEWEGT WERDEN.



Die tabellarischen Aufstellungen von Leistung, Drehmomenten und Wirkungsgraden enthalten Antriebsdrehzahlen zwischen 1800 und 250min⁻¹. Höhere und niedrigere Drehzahlen sind möglich. In diesem Fall bitten wir Sie unseren technischen Verkauf zu kontaktieren.

Benennung

b_1	Schneckenlänge
b_2	Zahnbreite des Schneckenrades
C	Achsabstand
d_{a1}	Kopfkreisdurchmesser der Schnecke
d_{a2}	Kopfkreisdurchmesser des Schneckenrades
d_{f1}	Fußkreisdurchmesser der Schnecke
d_{f2}	Fußkreisdurchmesser des Schneckenrades
d_{m1}	Mittlenkreisdurchmesser der Schnecke
d_{m2}	Mittlenkreisdurchmesser des Schneckenrades
D_2	Maximale Aussparung unterhalb der Schneckenradzähne
f_1	Betriebsfaktor
f_2	Anlauffaktor pro Stunde
f_3	Betriebszyklus-Faktor
f_4	Umgebungstemperatur-Faktor
i_a	Ist-Übersetzung
i_n	Nennübersetzung
n_1	Antriebsdrehzahl an Schnecke
n_2	Abtriebsdrehzahl vom Schneckenrad
p_1	Antriebsleistung an Schnecke
T_2^{sel}	Auswahl-Abtriebsmoment am Rad
Z_1	Zähnezahl der Schnecke
Z_2	Zähnezahl des Schneckenrades
γ	Steigungswinkel
∞_n	Eingriffswinkel am Normalschnitt
η	Wirkungsgrad

AUSWAHL DES ACHSABSTANDES

Die aufgeführten Leistungen und Drehmomente sind die, die von den Zahnrädern bei den angegebenen Drehzahlen unter gleichmäßiger Belastung und einer Betriebslebensdauer von 25.000 Stunden übertragen werden können.

Um ein Getriebe für eine bestimmte Betriebsart auszuwählen muss man den Antrieb festlegen, um die Leistungs- oder Drehmomentanforderung, Antriebs- und Abtriebsdrehzahlen, Belastungsart, Betriebsdauer pro Tag und die Anlaufhäufigkeit pro Stunde zu ermitteln. Diesbezüglich muss beachtet werden, dass der Antrieb die Anlaufwirkungsgrade und statische Trägheit der angetriebenen Maschine bewältigen kann.

Hat man das erforderte Drehmoment der angetriebenen Maschine $T_{2\text{erf}}$ Nm bei einer Drehzahl n_2 festgelegt, muss man diese Parameter in Verbindung mit den verschiedenen, für die jeweiligen Betriebsbedingungen in Frage kommenden, Faktoren f berücksichtigen.

Das Auswahl-Drehmoment ergibt sich also wie folgt:

$$T_{2\text{Aus}} = T_{2\text{erf}} \times f_1 \times f_2 \times f_4$$

Wobei f_1 = Der Betriebsfaktor, der die Eigenschaften des Antriebs und der Antriebsart über einen Zeitraum in Stunden pro Tag beschreibt.

f_2 = Anlaufhäufigkeit pro Stunde. Das Getriebe kann bis zu 5mal in einer Stunde einer 50%igen Anlaufüberlast standhalten.

f_4 = Umgebungstemperatur. Dieser Faktor ist 1 sofern die Temperatur des Schmiermittels über ein Kühlsystem geregelt wird. Ohne Kühlsystem werden die möglichen Schwankungen der Schmierstoffviskosität mit Bezug auf die Temperatur berücksichtigt.

Betriebsfaktor f_1

Hauptantrieb	Betriebsdauer Stunden / Tag	Eigenschaften der angetriebenen Maschine		
		Dauerlast	mittelmäßig stoßartig	höchst stoßartig
Elektromotor (gleichmäßiger Antrieb)	Diskontinuierlich	0.50	1.00	1.25
	- 3 Std./Tag max.	1.00	1.25	1.50
	3 – 10 über 10	1.25	1.50	2.00
Mehrzylinder- Verbrennungsmotor (mittelmäßig stoßartiger Antrieb)	Diskontinuierlich	1.00	1.25	1.50
	- 3 Std./Tag max.	1.25	1.50	1.75
	3 – 10 über 10	1.50	1.75	2.00
Einzylinder- Verbrennungsmotor (höchst stoßartiger Antrieb)	Diskontinuierlich	1.25	1.50	1.75
	- 3 Std./Tag max.	1.50	1.75	2.00
	3 – 10 über 10	1.75	2.00	2.25

Anlaufhäufigkeit f_2

<u>Starts pro Stunde</u> f_2	<u>Bis 5</u> 1	<u>5 bis 50</u> 1,1	<u>über 50</u> 1,2
-----------------------------------	-------------------	------------------------	-----------------------

Umgebungstemperatur f_4

$\frac{C^\circ}{f_4}$	$\frac{10}{0,85}$	$\frac{20}{1,0}$	$\frac{30}{1,2}$	$\frac{40}{1,5}$	$\frac{50}{1,9}$
-----------------------	-------------------	------------------	------------------	------------------	------------------

Die Nennübersetzung in ergibt sich aus der Drehzahl des Antriebs n_1 geteilt durch die Abtriebsgeschwindigkeit am Schneckenrad n_2 .

$$\text{Übersetzung in} = \frac{n_1}{n_2}$$

Nachdem man das Drehmoment T_{2Aus} errechnet hat kann man aus den Tabellen auf Seiten 14 bis 16 eine entsprechende Auswahl treffen.

Die ungefähren Wirkungsgrade \dot{E} befinden sich in der Tabelle auf Seite 13 und können dazu benutzt werden, T_{2Aus} mit P_{1erf} in Beziehung zu setzen.

$$\text{d.h. } P_{1erf} = \frac{T_{2Aus} \times n_2 \times 100}{9550 \times \eta}$$

$$\text{oder } T_{2aus} = \frac{T_{2Aus} \times 100}{i_a \cdot i_a \cdot \eta}$$

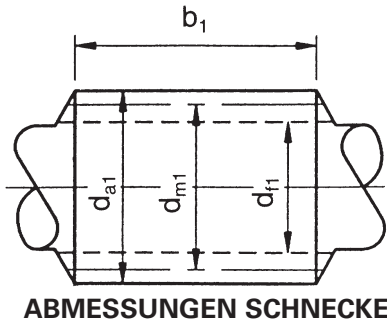
Beispiel

Ein Getriebe wird benötigt, mit einer Geschwindigkeit von 50min⁻¹, unter mitelmäßig starken Stoßbelastungen über 9 Stunden pro Tag, 1600Nm an eine Maschine zu übertragen. Es finden 10 Anläufe pro Stunde statt und 80% jeder Stunde wird unter Last gefahren. Als Antrieb dient ein Elektromotor mit einer Nenngeschwindigkeit von 1500min⁻¹, bei einer Umgebungstemperatur von 20°C.

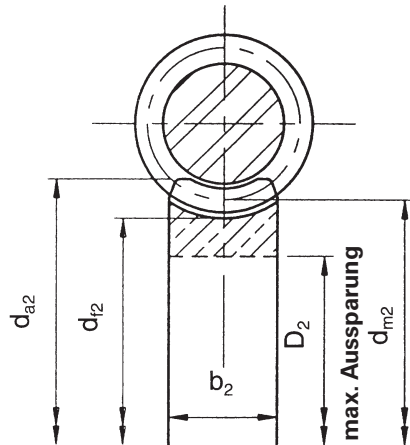
$$\begin{aligned} T_2 &= T_{2Aus} \times f_1 \times f_2 \times f_4 \\ &= 1600 \times 1,25 \times 1,1 \times 0,94 \times 1 \\ &= 2068\text{Nm} \end{aligned}$$

$$\begin{aligned} \text{in} &= \frac{n_1}{n_2} &= \frac{1440}{50} \\ &= 28,8 \end{aligned}$$

Die am nächsten kommende Ist-Untersetzung i_a ist 30/1. Von den Leistungstabellen entnehmen wir, dass die Zahnräder mit einem Achsabstand von 177,8mm (7,0") eine Kapazität von 2191Nm bei 1500min⁻¹ besitzen.



ABMESSUNGEN SCHNECKENRAD



Alle Angaben in mm sofern
nicht anderweitig angegeben

Z_1 – Zähnezah der Schnecke

Z_2 – Zähnezah des Schneckenrades

D_2 – Stellt sicher, dass die Materialdicke zwischen dem Zahnlückengrund und etwaigen Aussparungen oder Befestigungsvorrichtungen nicht zu dünn wird.

Achsabstand (C) 76,2 (3,0")						Eingriffswinkel (α) 22° - 30°						
SCHNECKE						SCHNECKENWELLE						
l_n	Z_1	d_{a1}	d_{m1}	d_{f1}	b_1	Z_2	d_{a2}	d_{m2}	d_{f2}	D_2	b_2	γ
5	6	34,54	26,42	22,55	50	31	132	125,98	116,63	102	26	42°-42'
7,5	4	35,05	26,37	19,61	55	29	135	126,03	115,87	100	27	33°-24'
10	3	35,05	24,47	17,93	55	29	137	126,03	115,82	100	27	26°-19'
12,5	3	33,86	27,76	19,94	50	37	134	125,32	117,29	105	25	20°-34'
15	2	36,37	28,34	19,40	60	31	135	124,05	114,35	100	27	15°-46'
20	2	31,52	25,32	18,26	45	41	136	127,05	119,66	108	23	13°-45'
25	1	39,70	29,89	17,41	70	25	137	122,50	110,70	93	31	9°-19'
30	1	37,16	28,93	19,22	60	30	136	123,47	113,61	99	28	8°-06'
40	1	31,70	25,35	17,83	50	40	136	127,05	119,43	108	23	7°-09'
50	1	30,43	25,35	19,30	40	50	135	127,05	120,95	112	21	5°-43'
60	1	27,73	23,47	18,39	35	60	135	128,93	123,80	116	18	5°-14'
70	1	29,16	25,55	21,23	30	70	132	126,85	122,53	116	18	4°-03'

Achsabstand (C) 88,9 (3,5")						Eingriffswinkel (α_n) 20° - 00°						
SCHNECKE						SCHNECKENWELLE						
l_n	Z_1	d_{a1}	d_{m1}	d_{f1}	b_1	Z_2	d_{a2}	d_{m2}	d_{f2}	D_2	b_2	γ
5	6	42,06	32,71	27,13	55	31	154	145,08	134,31	117	32	40°-36'
7,5	4	40,64	30,48	23,77	65	29	157	147,32	135,48	117	32	33°-41'
10	3	44,55	34,64	24,53	67	29	156	143,15	131,42	114	33	23°-13'
12,5	3	41,02	33,20	24,81	56	37	155	144,60	135,30	119	29	19°-27'
15	2	43,92	34,67	24,26	60	31	156	143,13	132,10	115	32	14°-56'
20	2	39,11	32,00	23,88	54	41	156	145,79	137,31	124	27	12°-32'
25	2	38,63	32,69	27,78	45	49	154	145,11	138,00	127	25	10°-18'
30	1	43,13	35,63	24,40	72	30	156	142,16	130,78	114	33	7°-35'
40	1	41,20	34,03	25,55	55	40	154	143,76	135,18	122	28	6°-00'
50	1	37,97	32,13	25,17	45	50	154	145,67	138,66	128	24	5°-12'
60	1	36,57	31,70	25,91	40	60	153	146,10	140,26	131	22	4°-24'
70	1	35,41	31,24	26,26	35	70	153	146,56	141,58	134	20	3°-49'

Achsabstand (C) 101,6 (4,0")						Eingriffswinkel (α_n) 20° - 30°						
SCHNECKE						SCHNECKENWELLE						
l_n	Z_1	d_{a1}	d_{m1}	d_{f1}	b_1	Z_2	d_{a2}	d_{m2}	d_{f2}	D_2	b_2	γ
5	6	47,78	37,06	29,94	60	31	177	166,14	153,80	135	36	40°-57'
7,5	4	46,12	34,49	25,80	70	29	181	168,71	155,14	134	36	34°-00'
10	3	46,18	34,54	23,31	75	29	183	168,65	154,94	134	36	26°-48'
12,5	3	43,38	34,26	24,74	64	37	181	168,94	158,11	142	32	21°-48'
15	2	46,33	35,51	23,57	75	31	183	167,69	154,79	135	35	16°-57'
20	2	41,73	33,45	24,05	60	41	181	169,75	159,84	145	30	13°-43'
25	1	52,47	39,37	24,02	95	25	183	163,83	148,13	125	40	9°-27'
30	1	45,33	34,06	25,62	80	30	181	169,14	155,62	135	35	9°-23'
40	1	42,04	33,55	23,54	64	40	182	169,65	159,48	144	31	7°-12'
50	1	36,85	29,95	21,76	53	50	183	173,25	164,97	152	26	6°-36'
60	1	34,64	28,85	21,94	45	60	183	174,34	167,38	157	23	5°-45'
70	1	36,70	31,82	25,98	40	70	178	171,37	165,53	156	22	4°-24'

Achsabstand (C) 127 (5,0")						Eingriffswinkel (a_n) 22° - 30°						
SCHNECKE						SCHNECKENWELLE						
l_n	Z_1	d_{a1}	d_{m1}	d_{f1}	b_1	Z_2	d_{a2}	d_{m2}	d_{f2}	D_2	b_2	γ
5	6	57,66	44,09	35,71	75	31	223	209,91	194,31	170	44	42°-42'
7,5	4	57,91	43,36	32,36	90	29	226	210,61	193,65	168	45	33°-49'
10	3	57,86	43,33	29,31	90	29	229	210,67	193,55	168	45	26°-42'
12,5	3	54,23	42,80	30,91	80	37	226	210,67	197,69	177	39	21°-48'
15	2	55,11	41,40	26,46	95	31	231	212,60	196,29	172	43	18°-20'
20	2	51,94	41,58	29,79	75	41	227	212,42	200,02	181	37	14°-00'
25	2	48,67	39,93	29,87	65	49	226	214,07	203,60	188	33	12°-21'
30	1	55,88	41,76	25,24	100	30	232	212,24	195,32	170	44	9°-37'
40	1	51,20	40,54	27,94	80	40	229	213,46	200,66	181	37	7°-30'
50	1	47,83	39,24	29,03	65	50	227	214,76	204,44	189	33	6°-15'
60	1	43,59	36,32	27,68	55	60	228	217,68	208,99	196	29	5°-42'
70	1	45,85	39,75	32,43	46	70	223	214,25	206,93	196	28	4°-24'

Achsabstand (C) 152,4 (5,0")						Eingriffswinkel (a_n) 22° - 30°						
SCHNECKE						SCHNECKENWELLE						
l_n	Z_1	d_{a1}	d_{m1}	d_{f1}	b_1	Z_2	d_{a2}	d_{m2}	d_{f2}	D_2	b_2	γ
5	8	60,91	48,41	41,81	65	41	267	256,39	242,16	220	44	45°-55'
7,5	5	62,20	48,41	37,51	85	37	272	256,41	240,36	216	46	35°-36'
10	4	59,49	46,23	34,19	85	39	275	258,57	243,02	219	44	29°-51'
12,5	4	54,71	44,27	33,98	70	49	274	260,53	248,23	230	38	25°-13'
15	3	58,34	46,61	34,21	80	44	274	258,19	244,27	223	41	20°-41'
20	2	62,26	49,81	35,69	90	41	273	254,99	240,10	218	43	14°-01'
25	2	57,81	47,29	35,25	75	49	272	257,50	244,95	226	39	12°-32'
30	1	60,96	51,05	31,19	120	30	278	253,75	240,59	210	52	9°-24'
40	1	60,60	47,75	32,56	95	40	276	257,05	241,65	219	44	7°-40'
50	1	57,33	47,01	34,77	75	50	273	257,78	245,44	227	39	6°-15'
60	1	52,22	43,53	33,22	65	60	274	261,26	250,85	235	34	5°-43'
70	1	54,86	47,55	38,81	55	70	268	257,25	248,46	235	32	4°-25'

Achsabstand (C) 177,8 (7,0")						Eingriffswinkel (a_n) 22° - 30°						
SCHNECKE						SCHNECKENWELLE						
l_n	Z_1	d_{a1}	d_{m1}	d_{f1}	b_1	Z_2	d_{a2}	d_{m2}	d_{f2}	D_2	b_2	γ
5	8	72,64	58,11	50,09	75	41	310	297,48	280,87	255	51	45°-00'
7,5	5	72,62	56,46	43,71	95	37	317	299,14	280,34	252	54	35°-36'
10	4	70,05	54,61	40,49	100	39	320	300,99	282,85	255	52	29°-29'
12,5	4	67,44	55,19	42,80	84	49	316	300,99	285,93	264	46	23°-57'
15	3	68,63	54,97	40,43	95	44	319	300,63	284,38	260	48	20°-27'
20	2	72,31	57,78	41,43	102	41	318	297,81	280,49	255	51	14°-07'
25	2	67,89	55,65	41,58	87	49	317	299,95	285,32	263	46	12°-24'
30	2	61,82	51,51	39,57	75	59	319	304,09	291,74	273	41	11°-19'
40	1	69,93	54,89	37,16	110	40	323	300,71	282,67	256	51	7°-49'
50	1	66,70	54,66	40,38	90	50	318	300,94	286,51	265	45	6°-17'
60	1	60,86	50,70	38,1	76	60	320	304,90	292,71	274	40	5°-43'
70	1	64,29	55,70	45,70	65	70	312	299,90	289,63	274	38	4°-24'

Achsabstand (C) 203,2 (8,0")						Eingriffswinkel (a_n) 22° - 30°						
SCHNECKE						SCHNECKENWELLE						
l_n	Z_1	d_{a1}	d_{m1}	d_{f1}	b_1	Z_2	d_{a2}	d_{m2}	d_{f2}	D_2	b_2	γ
5	8	83,06	66,44	57,25	86	41	355	339,95	321,00	291	58	45°-00'
7,5	5	83,00	64,51	49,93	110	37	362	341,88	320,39	283	61	35°-36'
10	4	79,20	61,52	45,46	110	39	366	344,88	324,15	293	59	29°-54'
12,5	4	77,11	63,09	48,93	93	49	362	343,30	326,69	302	52	23°-58'
15	3	78,15	62,51	45,95	105	44	365	343,89	325,29	297	55	20°-34'
20	2	83,18	66,62	47,83	115	41	363	339,77	320,01	291	58	13°-58'
25	2	77,06	63,04	46,94	100	49	363	343,36	326,59	302	52	12°-32'
30	2	66,09	54,30	40,79	86	59	369	352,09	338,02	317	45	12°-24'
40	1	78,66	61,44	41,17	124	40	370	344,96	324,33	294	58	7°-59'
50	1	75,79	62,03	45,67	100	50	364	344,37	327,86	303	51	6°-20'
60	1	69,75	58,11	44,29	86	60	365	348,28	334,36	314	46	5°-42'
70	1	73,45	63,65	51,97	74	70	357	342,75	331,01	313	43	4°-24'

Achsabstand (C) 288.6 (9,0")						Eingriffswinkel (α_n) 22° - 30°						
SCHNECKE						SCHNECKENWELLE						
ln	Z ₁	d _{a1}	d _{m1}	d _{f1}	b ₁	Z ₂	d _{a2}	d _{m2}	d _{f2}	D ₂	b ₂	γ
5	8	93,22	74,57	64,26	96	41	399	382,63	361,34	328	66	45°-00'
7,5	6	88,09	70,51	57,10	102	44	406	386,69	366,27	335	62	36°-47'
10	4	89,71	69,85	51,71	125	39	412	387,35	364,03	329	66	29°-38'
12,5	4	86,69	70,94	55,04	105	49	407	386,25	367,66	340	59	23°-58'
15	3	88,09	70,51	51,86	120	44	410	386,69	365,81	335	62	20°-30'
20	2	93,67	75,03	53,85	131	41	409	382,17	359,87	327	65	13°-57'
25	2	87,10	71,35	53,26	112	49	408	385,85	367,00	339	59	12°-27'
30	2	79,30	66,04	50,70	95	59	410	391,16	371,19	352	52	11°-21'
40	1	89,46	70,10	47,29	140	40	415	387,09	363,93	330	64	7°-52'
50	1	85,29	69,80	51,41	112	50	410	387,40	368,81	341	58	6°-20'
60	1	78,43	65,38	49,88	96	60	411	391,82	376,17	353	51	5°-42'
70	1	82,68	71,65	58,49	83	70	402	385,55	372,34	353	49	4°-24'

Achsabstand (C) 254 (10,0")						Eingriffswinkel (α_n) 22° - 30°						
SCHNECKE						SCHNECKENWELLE						
ln	Z ₁	d _{a1}	d _{m1}	d _{f1}	b ₁	Z ₂	d _{a2}	d _{m2}	d _{f2}	D ₂	b ₂	γ
5	8	103,63	82,91	71,42	107	41	444	425,09	401,42	365	73	45°-00'
7,5	6	97,69	78,13	63,29	115	44	451	429,87	407,21	372	69	36°-53'
10	4	99,57	77,47	57,35	140	39	457	430,53	404,62	365	73	29°-41'
12,5	4	96,34	78,81	61,13	117	49	452	429,18	408,46	377	65	23°-58'
15	3	97,69	78,13	57,40	134	44	456	429,87	406,65	372	69	20°-34'
20	2	103,58	82,85	59,33	145	41	455	425,14	400,40	364	73	14°-03'
25	2	96,37	78,84	58,72	125	49	454	429,16	408,23	377	65	12°-32'
30	2	88,29	73,56	56,49	107	59	456	434,44	416,81	391	57	11°-19'
40	1	99,36	77,87	52,53	155	40	462	430,12	404,37	366	72	7°-52'
50	1	94,89	77,67	57,25	125	50	456	430,33	409,70	379	64	6°-19'
60	1	87,17	72,64	55,37	106	60	457	435,35	417,93	392	57	5°-42'
70	1	91,82	79,58	65,00	92	70	446	428,42	413,74	392	54	4°-24'

Achsabstand (C) 304,8 (12,0")						Eingriffswinkel (α_n) 22° - 30°						
SCHNECKE						SCHNECKENWELLE						
l_n	Z_1	d_{a1}	d_{m1}	d_{f1}	b_1	Z_2	d_{a2}	d_{m2}	d_{f2}	D_2	b_2	γ
5	9	112,77	90,22	79,86	110	46	538	519,38	493,88	454	79	48°-22'
7,5	6	117,09	93,67	75,89	145	44	541	515,92	488,74	447	82	36°-54'
10	4	119,35	92,84	68,71	166	39	549	516,76	485,37	439	88	29°-43'
12,5	4	115,62	94,59	73,35	140	49	542	515,01	490,12	453	82	23°-58'
15	3	117,14	93,67	68,78	160	44	548	515,92	488,03	446	82	20°-35'
20	2	119,10	93,95	65,66	175	41	551	515,64	485,62	441	86	14°-59'
25	2	115,62	94,59	70,46	150	49	545	515,01	489,86	453	82	12°-32'
30	2	105,74	88,06	67,64	126	59	547	521,54	500,40	469	69	11°-21'
40	1	119,28	93,47	69,39	185	40	548	516,13	485,24	440	87	7°-52'
50	1	113,36	92,68	68,14	150	50	547	516,91	492,10	455	77	6°-22'
60	1	104,29	86,87	66,14	125	60	548	522,73	501,85	471	68	5°-44'
70	1	110,13	95,45	77,93	107	70	536	514,15	596,52	470	64	4°-24'

Achsabstand (C) 355,6 (12,0")						Eingriffswinkel (α_n) 22° - 30°						
SCHNECKE						SCHNECKENWELLE						
l_n	Z_1	d_{a1}	d_{m1}	d_{f1}	b_1	Z_2	d_{a2}	d_{m2}	d_{f2}	D_2	b_2	γ
5	10	130,45	106,73	95,50	112	51	624	604,47	577,54	536	88	48°-01'
7,5	7	125,83	102,41	85,60	133	52	633	608,79	581,71	540	86	38°-40'
10	5	129,89	105,15	83,06	155	49	636	606,04	577,03	533	89	30°-28'
12,5	4	129,89	105,15	80,67	160	49	684	606,05	563,12	519	89	25°-12'
15	4	123,70	103,07	81,53	139	59	631	608,13	583,69	547	81	21°-48'
20	3	123,70	103,07	80,21	143	59	637	608,13	583,44	547	81	16°-42'
25	2	123,84	105,10	76,10	173	49	641	608,09	576,53	533	90	13°-14'
30	2	123,70	103,07	79,20	146	59	638	608,13	583,44	547	81	11°-19'
40	2	112,72	97,18	78,89	112	79	636	614,02	595,32	568	68	9°-05'
50	1	127,40	103,12	74,37	175	50	644	608,07	579,02	536	88	6°-42'
60	1	121,92	101,60	77,42	147	60	639	609,60	585,21	549	80	5°-43'
70	1	128,50	111,38	90,90	125	70	625	599,82	579,25	549	75	4°-24'

WIRKUNGSGRADE η %

C	n ₁ m ¹	i _n											
		5	7,5	10	12,5	15	20	25	30	40	50	60	70
76,2mm (3,0") bis 101,6mm (4,0")	1800	94	93	92	90	89	87	84	81	78	74	71	68
	1500	94	93	91	90	88	86	84	80	76	72	69	66
	1000	93	92	90	89	86	84	81	77	73	69	66	62
	500	91	89	88	86	83	80	77	73	67	64	60	56
	250	89	87	85	83	80	77	74	68	63	59	55	51
	stationär	76	75	73	70	65	62	53	50	47	42	40	34
127mm (5,0") bis 177,8mm (7,0")	1800	95	94	94	92	92	89	88	86	83	79	77	73
	1500	95	94	94	92	92	89	88	85	82	79	77	72
	1000	94	93	92	91	90	87	86	83	79	76	73	69
	500	92	91	90	88	88	84	82	79	75	71	68	63
	250	90	89	88	86	85	81	79	75	70	66	63	58
	stationär	76	75	74	70	68	63	60	54	49	44	42	36
203,2mm (8,0") bis 254mm (10")	1800	95	95	94	94	93	90	89	88	85	81	80	76
	1500	95	95	94	94	93	90	89	88	84	81	79	76
	1000	95	94	94	93	92	89	88	86	82	79	77	72
	500	93	93	92	91	89	86	84	83	78	74	71	67
	250	91	91	90	88	87	82	81	79	73	69	66	61
	stationär	76	76	75	72	70	63	60	60	50	44	42	36
304,8mm (12,0") bis 355,6mm (14,0")	1800	96	96	95	94	94	92	91	90	87	84	82	78
	1500	96	96	95	94	94	92	91	90	87	84	82	78
	1000	95	95	94	94	93	91	90	88	86	82	80	76
	500	94	94	93	92	91	89	87	85	82	78	75	70
	250	92	92	91	89	89	86	84	81	78	73	69	64
	stationär	76	76	74	72	70	64	60	58	49	44	42	36


GETRIEBEDATEN

ANTRIEBSLEISTUNG P ₁ (KW) /ABTRIEBSDREHMOMENT T ₂ (Nm)							ANTRIEBSLEISTUNG P ₁ (KW) /ABTRIEBSDREHMOMENT T ₂ (Nm)						
Abstand C	Übers. ia	1800 min ⁻¹	1500 min ⁻¹	1000 min ⁻¹	500 min ⁻¹	250 min ⁻¹	Abstand C	Übers. ia	1800 min ⁻¹	1500 min ⁻¹	1000 min ⁻¹	500 min ⁻¹	250 min ⁻¹
76,2 (3,00")	5,17	7,3	6,7	5,4	3,6	2,3	88,9 (3,50")	5,17	5,17	10,9	9,9	8,1	5,4
		188	207	248	322	407			283	306	372	483	602
	7,25	4,5	4,1	3,2	2,1	1,3		7,25	6,9	6,3	5,0	3,3	2,1
		160	176	203	258	313			249	270	318	406	505
	9,67	3,7	3,3	2,6	1,7	1,1		9,67	6,1	5,5	4,3	2,8	1,8
		175	185	217	276	346			287	308	359	455	566
	12,33	4,0	3,6	2,8	1,8	1,1		12,33	6,1	5,5	4,4	2,8	1,8
		235	255	293	369	436			365	390	461	575	713
	15,50	3,1	2,8	2,2	1,4	0,9		15,50	4,7	4,3	3,3	2,2	1,4
		224	242	280	346	429			342	372	420	545	668
	20,50	2,7	2,4	1,9	1,2	0,8		20,50	4,0	3,6	2,8	1,8	1,1
254		270	311	382	490	375	405		442	573	674		
25,00	2,4	2,1	1,7	1,1	0,7	24,50	3,0	2,7	2,1	1,4	0,9		
	259	280	328	404	494		332	361	406	514	636		
30,00	2,0	1,8	1,4	0,9	0,6	30,00	2,6	2,6	2,1	1,4	0,9		
	255	275	312	375	469		379	397	468	584	704		
40,00	2,0	1,8	1,4	0,9	0,6	40,00	2,6	2,2	1,7	1,1	0,7		
	276	290	334	409	481		385	425	474	563	673		
50,00	1,2	1,1	0,9	0,6	0,4	50,00	1,8	1,6	1,3	0,8	0,5		
	243	252	296	366	450		348	366	428	489	563		
60,00	1,0	0,9	0,7	0,4	0,3	60,00	1,5	1,3	1,1	0,7	0,4		
	220	237	264	276	377		329	342	415	483	503		
70,00	0,9	0,8	0,6	0,8	0,3	70,00	1,3	1,1	0,9	0,6	0,4		
	209	235	248	301	405		309	324	372	452	541		
101,6 (4,00")	5,17	15,9	14,5	11,8	7,8	5,0	127,0 (5,00")	5,17	26,2	23,7	19,3	12,9	8,3
		413	449	543	699	885			680	741	898	1168	1486
	7,25	10,0	9,2	7,2	4,8	3,0		7,25	15,8	14,4	11,5	7,6	4,8
		361	394	458	591	722			571	624	740	957	1182
	9,67	8,4	7,5	6,0	3,8	2,4		9,67	13,1	11,9	9,4	6,1	3,9
		399	420	500	617	755			626	689	801	1014	1270
	12,33	8,5	7,5	6,0	3,9	2,4		12,33	13,8	12,3	9,8	6,3	4,0
		507	532	629	800	951			833	893	1051	1323	1642
	15,50	7,2	6,5	5,1	3,3	2,1		15,50	11,7	10,5	8,2	5,4	3,4
		534	563	649	817	1002			878	951	1092	1418	1725
	20,50	5,6	5,1	4,0	2,6	1,6		20,50	9,6	8,8	6,9	4,5	2,8
539		573	654	827	950	930	1024		1169	1504	1805		
25,00	5,3	4,7	3,7	2,4	1,5	24,50	8,1	7,3	5,7	3,7	2,3		
	588	628	715	882	1060		924	1002	1147	1420	1701		
30,00	5,0	4,5	3,5	2,3	1,4	30,00	7,8	7,0	5,5	3,6	2,2		
	665	687	780	960	1095		1050	1136	1321	1626	1898		
40,00	3,5	3,2	2,5	1,6	1,0	40,00	6,1	5,5	4,3	2,8	1,8		
	583	619	697	819	962		1050	1148	1297	1604	1925		
50,00	2,7	2,4	1,9	1,2	0,8	50,00	4,7	4,2	3,3	2,1	1,4		
	544	550	626	733	901		969	1056	1197	1424	2116		
60,00	2,1	1,9	1,5	0,9	0,6	60,00	3,7	3,3	2,6	1,7	1,1		
	493	500	566	621	755		887	970	1085	1330	1587		
70,00	1,7	1,6	1,2	0,8	0,5	70,00	3,0	2,7	2,2	1,4	0,9		
	450	471	496	602	676		807	867	1013	1186	1384		

GETRIEBEDATEN

ANTRIEBSLEISTUNG P ₁ (KW) /ABTRIEBSDREHMOMENT T ₂ (Nm)							ANTRIEBSLEISTUNG P ₁ (KW) /ABTRIEBSDREHMOMENT T ₂ (Nm)						
Abstand C	Übers. ia	1800 min ⁻¹	1500 min ⁻¹	1000 min ⁻¹	500 min ⁻¹	250 min ⁻¹	Abstand C	Übers. ia	1800 min ⁻¹	1500 min ⁻¹	1000 min ⁻¹	500 min ⁻¹	250 min ⁻¹
152,4 (6,00")	5,12	46,2 1195	41,5 1285	34,0 1565	22,8 2052	14,5 2553	177,8 (7,00")	5,12	62,7 1625	56,7 1755	46,0 2117	30,9 2784	19,8 2553
	7,40	28,0 1041	25,4 1128	20,3 1335	13,4 1725	8,6 2169		7,40	39,0 1450	35,0 1550	28,3 1861	18,6 2394	12,0 3026
	9,75	22,3 1081	20,4 1190	15,9 1369	10,4 1752	6,6 2175		9,75	30,6 1490	28,3 1651	22,0 1895	14,6 2460	9,3 3065
	12,25	23,3 1409	20,8 1498	16,5 1757	10,7 2204	6,7 2697		12,25	33,4 2026	30,1 2167	23,6 2513	15,4 3172	9,7 3617
	14,67	19,7 1411	17,5 1507	13,8 1741	9,0 2224	5,6 2674		14,67	27,4 1968	24,4 2101	19,3 3079	12,6 3114	7,9 3772
	20,50	14,2 1378	12,8 1486	10,0 1706	6,5 2145	4,1 2621		20,50	19,7 1927	17,5 2032	13,8 2354	9,1 3004	5,7 3644
	24,5	12,8 1473	11,7 1606	9,21 1852	5,9 2265	3,7 3736		24,50	17,7 2041	16,1 2210	12,6 2536	8,3 3186	5,2 3846
	30,00	11,3 1533	10,2 1656	8,0 1921	5,2 2349	3,3 2847		29,50	14,9 2036	13,5 2191	10,6 2546	6,8 3035	4,2 3551
	40,00	8,8 1545	7,9 1649	6,2 1871	4,1 2349	2,6 2781		40,00	12,5 2206	11,1 2318	8,8 2655	5,7 3266	3,6 3850
	50,00	7,4 1560	6,7 1685	5,3 1923	3,4 2305	2,2 2773		50,00	10,4 2218	9,3 2338	7,3 2649	4,8 3254	3,1 3907
	60,00	5,8 1414	5,2 1529	4,1 1711	2,6 2034	1,7 2452		60,00	8,5 2125	7,7 2264	6,1 2525	3,9 3051	2,5 3607
	70,00	4,8 1290	4,3 1381	3,4 1600	2,2 1864	1,4 2154		70,00	7,0 1921	6,4 2056	5,0 2353	3,3 2796	2,1 3231
203,2 (8,00")	5,12	85,9 2231	78,3 2424	62,9 2926	42,7 4077	27,5 4887	203,2 (8,00")	5,12	113,5 2949	104,0 3220	83,6 3889	56,9 5434	37,0 6575
	7,40	53,6 1999	48,5 2170	39,2 2606	25,5 3355	16,6 4280		7,33	83,8 3106	76,3 3393	61,8 4079	40,4 5261	26,2 6677
	9,75	42,3 2062	38,9 2270	30,4 2675	20,1 3462	12,8 4314		9,75	56,3 2754	52,0 2035	40,6 3573	26,8 4617	17,1 5763
	12,25	46,0 2800	41,5 3053	32,3 3515	21,3 4536	13,4 5520		12,25	61,0 3720	55,3 4069	42,6 4636	28,3 6028	17,9 7374
	14,67	37,7 2720	33,7 2934	26,5 3419	17,3 4334	10,9 5327		14,67	50,0 3618	44,9 3909	35,2 4541	22,9 5724	14,6 7135
	20,50	27,2 2677	24,1 2831	19,2 3350	12,5 4224	7,9 5112		20,50	37,4 3682	33,2 3899	26,4 4607	17,0 5745	10,9 7054
	24,50	24,5 2842	22,0 3055	17,3 3563	11,3 4443	7,1 5384		24,50	32,7 3810	29,5 4096	23,1 4758	15,0 5898	9,4 7128
	29,50	21,7 3002	19,6 3294	15,3 3807	9,9 4643	6,1 5433		29,50	28,6 3962	25,7 4319	20,0 4977	13,1 6144	8,1 7215
	40,00	17,3 3099	15,4 3294	12,2 3821	7,9 4707	5,0 5577		40,00	22,8 4093	20,3 4342	15,9 4980	10,3 6138	6,5 7250
	50,00	14,3 3079	12,7 3274	10,1 3809	6,5 4593	4,2 5535		50,00	19,0 4109	16,9 4357	13,3 5017	8,6 6077	5,5 7248
	60,00	12,0 3024	10,8 3259	8,4 3698	5,5 4493	3,5 5290		60,00	16,2 4116	14,4 4345	11,4 5019	7,4 6045	4,8 7255
	70,00	9,8 2739	8,9 3018	7,0 3438	4,6 4145	3,0 4854		70,00	13,3 3736	12,0 4070	9,4 4616	6,2 5587	4,0 6472

GETRIEBEDATEN

ANTRIEBSLEISTUNG P ₁ (KW) /ABTRIEBSDREHMOMENT T ₂ (Nm)							ANTRIEBSLEISTUNG P ₁ (KW) /ABTRIEBSDREHMOMENT T ₂ (Nm)						
Abstand C	Übers. ia	1800 min ⁻¹	1500 min ⁻¹	1000 min ⁻¹	500 min ⁻¹	250 min ⁻¹	Abstand C	Übers. ia	1800 min ⁻¹	1500 min ⁻¹	1000 min ⁻¹	500 min ⁻¹	250 min ⁻¹
254,0 (10,00")	5,12	150,8 3923	137,5 4287	111,5 5187	75,4 6861	49,5 8815	304,8 (12,00")	5,11	260,1 6751	235,6 7372	192,9 8974	130,2 11975	85,9 15465
	7,33	110,6 4102	101,3 4505	82,2 5425	54,0 7032	35,0 8919		7,33	169,8 6308	156,7 7042	128,7 8585	84,8 11162	54,9 14145
	9,75	74,7 3656	68,9 4021	54,3 4779	35,7 6150	22,8 7685		9,75	115,0 5639	106,2 6264	85,2 7498	55,7 9700	35,8 12200
	12,25	80,6 4922	73,4 5400	56,9 6193	37,7 8030	24,0 9887		12,25	123 7530	113,3 8336	89,1 9802	58,7 12640	37,7 15707
	14,67	66,0 4787	59,6 5189	46,6 6012	30,5 7624	19,4 9481		14,67	100,9 7337	92,1 8105	71,9 9377	47,8 12217	30,5 15249
	20,50	47,9 4737	43,0 5055	34,0 5933	21,9 7401	14,0 9060		20,50	75,0 7465	67,9 8161	53,6 9565	34,7 12137	22,1 15000
	24,50	43,5 5083	39,3 5458	30,6 6303	19,9 7825	12,5 9036		24,50	67,6 7929	61,3 8704	47,9 10090	31,1 12666	19,6 14694
	29,50	37,6 5228	33,9 5698	26,0 6470	17,0 8068	10,6 9635		29,50	59,4 8302	53,6 9213	41,4 10303	26,9 13075	16,9 15750
	40,00	30,2 5451	27,0 5730	21,0 6578	13,6 8104	8,6 9592		40,00	46,5 8445	41,8 9187	32,3 10611	21,3 13344	13,5 16089
	50,00	25,1 5463	22,4 5775	17,6 6639	11,3 7985	7,3 9620		50,00	38,4 8447	34,6 9252	27,2 10650	17,7 13184	11,4 15895
60,00	21,2 5419	19,0 5733	15,0 6605	9,7 7924	6,2 9416	60,00	33,55 8651	30,3 9491	23,8 10888	15,5 13375	9,9 15719		
70,00	17,3 4917	15,7 5324	12,3 6041	8,1 7404	5,2 8414	70,00	27,4 7858	27,4 8702	19,6 10161	12,8 12224	8,3 14091		
355,6 (14,00")	5,10	394,0 10205	360,8 11171	293,2 13641	198,4 18248	131,3 23639							
	7,43	281,5 10607	256,7 11536	212,1 14149	140,2 18454	90,6 23343							
	9,80	217,7 10766	197,4 11644	160,6 13984	104,9 18268	67,5 23004							
	12,25	182,3 11193	168,3 12383	134,5 14796	87,9 18928	56,7 23623							
	14,75	168,0 12343	153,5 13123	121,8 15956	80,4 20612	51,4 25775							
	19,67	127,4 12284	117,0 13480	92,5 15812	59,9 20478	38,1 24620							
	24,50	99,1 11700	94,8 13461	74,5 15694	48,0 19549	30,4 22791							
	29,50	88,8 12440	80,4 13820	62,5 15916	40,3 19589	25,5 23672							
	39,50	59,1 10781	53,2 11693	40,9 13436	26,9 16852	17,0 20261							
	50,00	59,1 13160	53,4 14279	42,3 16562	27,5 20484	17,6 24539							
60,00	49,1 12739	44,8 14033	35,4 16195	23,0 19847	14,7 23341								
70,00	40,4 11652	36,7 12774	29,0 15034	18,9 18049	12,3 20882								

FLANKENSPIEL

Flankenspiel, oder Spielraum zwischen dem Schneckengewinde und den Schneckenradzähnen ist normalerweise nicht kritisch. Im Herstellungswerkzeug der hier aufgelisteten Zahnräder wurde es wie folgt berücksichtigt:

Achsabstand

76,2 (3,00") - 88,9 (3,5")
101,6 (4,00") - 127,0 (5,0")
152,4 (6,00") - 203,2 (8,0")
228,6 (9,00") - 355,6 (14,0")

Flankenspiel

0,07 - 0,15 (0,003" - 0,006")
0,10 - 0,20 (0,004" - 0,008")
0,15 - 0,30 (0,006" - 0,012")
0,20 - 0,35 (0,008" - 0,014")

Wird ein reduziertes Flankenspiel für eine Anwendung benötigt, können wir im Regelfall diesen Anforderungen entsprechen. Bitte wenden Sie sich an unseren technischen Verkauf.

Bei Holroyd hat man außerdem die Fähigkeit Schneckenradsätze nach Präzisionstoleranzen zu fertigen um dann die Positioniergenauigkeit in Bogensekunden zu messen. Viele dieser hochpräzisen Schneckenradsätze verfügen über die Duplex- oder Doppelsteigung, mit welcher man das Flankenspiel bei Montage und während des Betriebes einstellen kann ohne dazu den Achsabstand zu verändern oder gar das Getriebe demontieren zu müssen.

PRODUKTIONSKAPAZITÄT

Hier bei Holroyd können wir Schneckenverzahnungen mit einem Achsabstand von 28,5mm (1,125") bis ungefähr 1110mm (43,7") herstellen. Die oberen Grenzen sind im Allgemeinen wie folgt:

Schneckengewinde geschliffen

Maximaler Außendurchmesser	457 (18")
Maximale Länge (abhängig vom Wellendurchmesser)	3050 (120")
Maximale Steigung	914 (36")
Maximaler Steigungswinkel	45°

Schneckenwellen bis zu diesen Abmessungen können im Gas aufgekocht und einsetzgehärtet werden.

Schneckenräder

1:1	Übersetzung Maximaler Außendurchmesser 228 (9")
2:1	Übersetzung Maximaler Außendurchmesser 457 (18")
3:1	Übersetzung Maximaler Außendurchmesser 685 (27")
4:1	Übersetzung Maximaler Außendurchmesser 914 (36")
5:1	und größer Maximaler Außendurchmesser 2133 (84")

SCHMIERUNG

Alle aufgelisteten Leistungen/Drehmomente und Wirkungsgrade werden mit Mineralöl von guter Qualität und einer Viskosität von circa 30 Zentistoke bei normalen Arbeitstemperaturen erreicht.

Bei der Auswahl von Schmierstoffen für den Gebrauch in Schneckengetrieben muss beachtet werden, dass sich der Fließpunkt bei ungefähr 5°C unter der niedrigsten Umgebungstemperatur des Antriebs, und die maximale Betriebstemperatur innerhalb der des Schmierstoffes befindet. Wird das Getriebe gewöhnlich an der oberen Leistungsgrenze des Öls betrieben, dann wird die Lebensdauer beeinträchtigt.

Die Verwendung von Schmierstoffen die auf synthetischen Kohlenwasserstoffen (SHC) oder Polyglykolen (synthetisch) basieren, hat technische Vorteile: diese Öle haben einen größeren Betriebstemperaturbereich als pure Mineralöle und außerdem besitzen sie Eigenschaften, die die Wirkungsgradverluste reduzieren, die Übertragung von höheren Leistungen/Drehmomenten ermöglichen und den Vorteil einer längeren Betriebslebensdauer. Man muss jedoch darauf achten, dass diese synthetischen Öle mit den verwendeten Dichtstoffen, Lackierungen und den Wellendichtungen kompatibel sind.

Allgemein kann man davon ausgehen, dass man die Leistungen/Drehmomente bei Schneckenradsätzen mit SHC-Schmierstoffen um 10%, mit Polyglykolen um 15-20% erhöhen kann.

Möchte man sich diese Vorteile zu Nutzen machen, dann muss man für die Auswahl der Lager die höheren Leistungen/Drehmomente verwenden, da die Eigenschaften der Schmiermittel nicht an diese Komponenten weitergegeben werden.

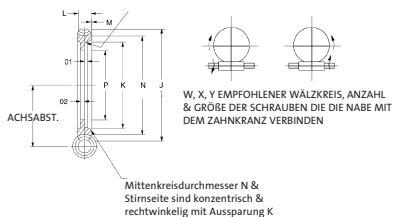
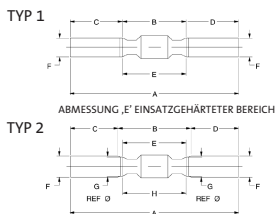
Für die in dieser Broschüre aufgelisteten Drehzahlen sollte eine Sumpfschmierung ausreichend sein. Falls dies nicht möglich ist und eine Zwangsschmierung benötigt wird, muss das Schmiermittel am Eingriff mit einer Viskosität von 30cSt und untenstehender Menge zugeführt werden:

$\frac{C \text{ (Inch)}}{4}$ in Gallonen/Minute oder $\frac{C \text{ (mm)}}{22}$ in Liter/Minute

Mineralöl	Leicht		Mittel		Schwer	
		Temp °C		Temp °C		Temp °C
Mobil DTE	BB	-7 to 90	AA	2 to 90	HH	2 to 90
Castrol Alpha ZN	220	-9 to 120	320	-9 to 120	460	-9 to 120
Shell	220	-24 to 120	320	-18 to 120	460	-15 to 120
Esso	220	-18 to 120	320	-12 to 120	460	-9 to 120
Kluberoil	220	-18 to 100	320	0 to 100	460	0 to 100
Synthetisches Öl (Polyalphaolefin)	Leicht		Mittel		Schwer	
		Temp °C		Temp °C		Temp °C
Mobil Gear SHC	630	-42 to 160	632	-42 to 160	634	-39 to 160
Castrol Alpha T	220	-36 to 80	320	-33 to 80	460	-33 to 80
Shell Omala RL	220	-40 to 80	320	-40 to 80	460	-40 to 80
Esso Teresso SHP	220	-42 to 150	320	-36 to 150	460	-30 to 150

FLEXIBLE“ ZAHNRÄDER - ACHSABSTAND

76,2MM (3,0“) BIS 508,0MM (20,0“)



SCHNECKENWELLE

GRÖSSE	ACHSABSTAND		TYP	A	B	C	D	E	F	G	H	MAX. SCHNECKEN-DURCHMESSER
	MIN.	MAX.										
WVG 3	76,20 (3,000)	76,25 (3,002)	1	390,5	92,1	176,2	122,2	96,9	41,28	-	-	39,70
WVG 3,5	88,90 (3,500)	88,95 (3,502)	1	428,6	127,0	174,6	127,0	133,4	41,28	-	-	45,14
WVG 4	101,60 (4,000)	101,65 (4,002)	2	517,5	155,6	211,1	150,8	114,3	50,80	44,45	107,95	52,48
WVG 5	127,00 (5,000)	127,05 (5,002)	2	600,0	181,0	249,2	169,8	155,6	60,33	50,80	146,05	57,91
WVG 6	152,40 (6,000)	152,45 (6,002)	2	647,7	209,6	263,5	174,6	177,8	66,68	60,33	168,28	62,26
WVG 7	177,80 (7,000)	177,85 (7,002)	2	723,9	235,0	288,9	200,0	203,2	73,03	63,50	193,68	72,64
WVG 8	203,20 (8,000)	203,25 (8,002)	2	774,7	260,4	301,6	212,7	219,1	79,38	69,85	209,55	83,19
WVG 9	228,60 (9,000)	228,65 (9,002)	2	866,8	288,9	335,0	242,9	244,5	82,55	79,38	234,95	93,68
WVG 10	254,00 (10,000)	254,05 (10,002)	1	933,5	279,4	368,3	285,8	292,1	88,90	-	-	103,63
WVG 12	304,80 (12,000)	304,85 (12,002)	1	1082,7	311,2	431,8	339,7	323,9	95,25	-	-	119,35
WVG 14	355,60 (14,000)	355,65 (14,002)	1	1251,0	362,0	498,5	390,5	374,7	104,78	-	-	130,45
WVG 17	431,80 (17,000)	431,85 (17,002)	1	1536,7	425,5	625,5	485,7	441,3	117,48	-	-	160,63
WVG 20	508,00 (20,000)	508,05 (20,002)	1	1784,4	387,4	777,9	619,1	409,6	152,40	-	-	180,14

SCHNECKENRAD

GRÖSSE	J	K MIN.	K MAX.	L	M	N	D1	D2	P	Q	W WÄLZK REIS	X	Y
WVG 3	133,35	95,25	95,28	25,4	3,2	107,95	12,70	12,70	71,45	1,5	84,1	6	6
WVG 3,5	157,18	114,30	114,33	31,8	3,2	127,00	15,88	15,88	84,12	1,5	101,6	8	6
WVG 4	180,98	127,00	127,04	38,1	3,2	146,05	19,05	19,05	92,08	1,5	111,1	8	10
WVG 5	225,43	171,45	171,49	41,3	3,2	190,50	20,65	20,65	120,65	1,5	146,1	6	14
WVG 6	273,05	215,90	215,94	44,5	3,2	234,95	19,05	15,88	158,75	1,5	187,3	6	14
WVG 7	317,50	247,65	247,69	47,6	3,2	269,88	19,05	19,05	171,45	1,5	209,6	6	16
WVG 8	365,13	295,28	295,32	50,8	3,2	323,85	19,05	19,05	222,25	1,5	260,4	6	16
WVG 9	409,58	330,20	330,25	57,2	3,2	365,13	19,05	19,05	254,00	1,5	292,1	6	16
WVG 10	454,03	368,30	368,35	63,5	4,7	400,05	22,23	22,23	285,75	1,5	330,2	6	20
WVG 12	542,93	444,50	444,56	76,2	4,7	482,60	25,40	25,40	349,25	1,5	400,1	12	20
WVG 14	641,35	533,40	533,47	82,6	4,7	584,20	25,40	25,40	431,80	1,5	482,6	12	24
WVG 17	774,70	647,70	647,77	95,3	4,7	704,85	25,40	25,40	533,40	3,3	596,9	12	27
WVG 20	914,40	781,05	781,13	101,6	4,7	838,20	31,75	31,75	666,75	3,3	723,9	12	24

AUSTRALIEN

Melbourne (Victoria)
Tel + 61 (03) 9262 3333
Fax + 61 (03) 9561 8561
auch in: Sydney, Brisbane, Adelaide,
Perth, Newcastle, Wollongong,
Townsville.

ÖSTERREICH

Vienna
Tel + 43 (0) 13303484-0
Fax + 43 (0) 13303484-5
auch in: Kiskőrös (Hungary), Jaroslavice
(Tschechische Republik).

BELGIEN

Brussels
Tel + 32 (0) 2 201 1262
Fax + 32 (0) 2 203 2210

KANADA

Brantford (Ontario)
Tel + 1 519 756 6118
Fax + 1 519 756 1767
auch in: Montreal.

CHINA

Shanghai
Tel + 21 5046 2696
Fax + 21 5046 2695

DÄNEMARK

Brøndby (Copenhagen)
Tel + 45 43 45 26 11
Fax + 45 43 45 65 92

FRANKREICH

Seclin
Tel + 33 (0) 320 16 29 29
Fax + 33 (0) 320 16 29 00

DEUTSCHLAND

Einbeck
Tel + 49 (0) 5562 81163
Fax + 49 (0) 5562 81102
auch in: Bielefeld, Düsseldorf,
Kornwestheim.

KOREA

Seoul
Tel + 822 783 6829
Fax + 822 784 9322

MALAYSIA

Selangor Darul Ehsan
Tel + 60 3-5191 9880
Fax + 60 3-5191 9881
auch in: Johor Bharu, Ipoh, Penang.

NETHERLANDS

Amsterdam
Tel + 31 206 146661
Fax + 31 206 146391

NEUSEELAND

Auckland
Tel + 64 9 828 5018
Fax + 64 9 828 5019
auch in: Christchurch.

SINGAPUR

Singapore
Tel + 65 6760 2422
Fax + 65 6760 1507

SÜDAFRKA

Benoni
Tel + 27 11 747 9500
Fax + 27 11 747 9505
auch in: Witbank.

SCHWEDEN

Brøndby (Copenhagen)
Tel + 45 43 45 26 11
Fax + 45 43 45 65 92

SCHWEIZ

Dübendorf (Zürich)
Tel + 41 (1) 44 824 84 84
Fax + 41 (1) 44 824 84 11
also at: Crissier (Lausanne).

UK

Renold Gears, Rochdale
Tel + 44 (0) 1706 751000
Fax + 44 (0) 1706 751001
e-mail : gears.sales@renold.com

USA

Westfield NY
Tel + 1 716 326 3121
Fax + 1 716 326 6121

WEB

www.renold.com

E-MAIL

e-mail : gears.sales@renold.com

Für Vertretungen in anderen Ländern
wenden Sie sich bitte an Renold UK.

RENOLD
Superior Gear Technology

www.renold.com