



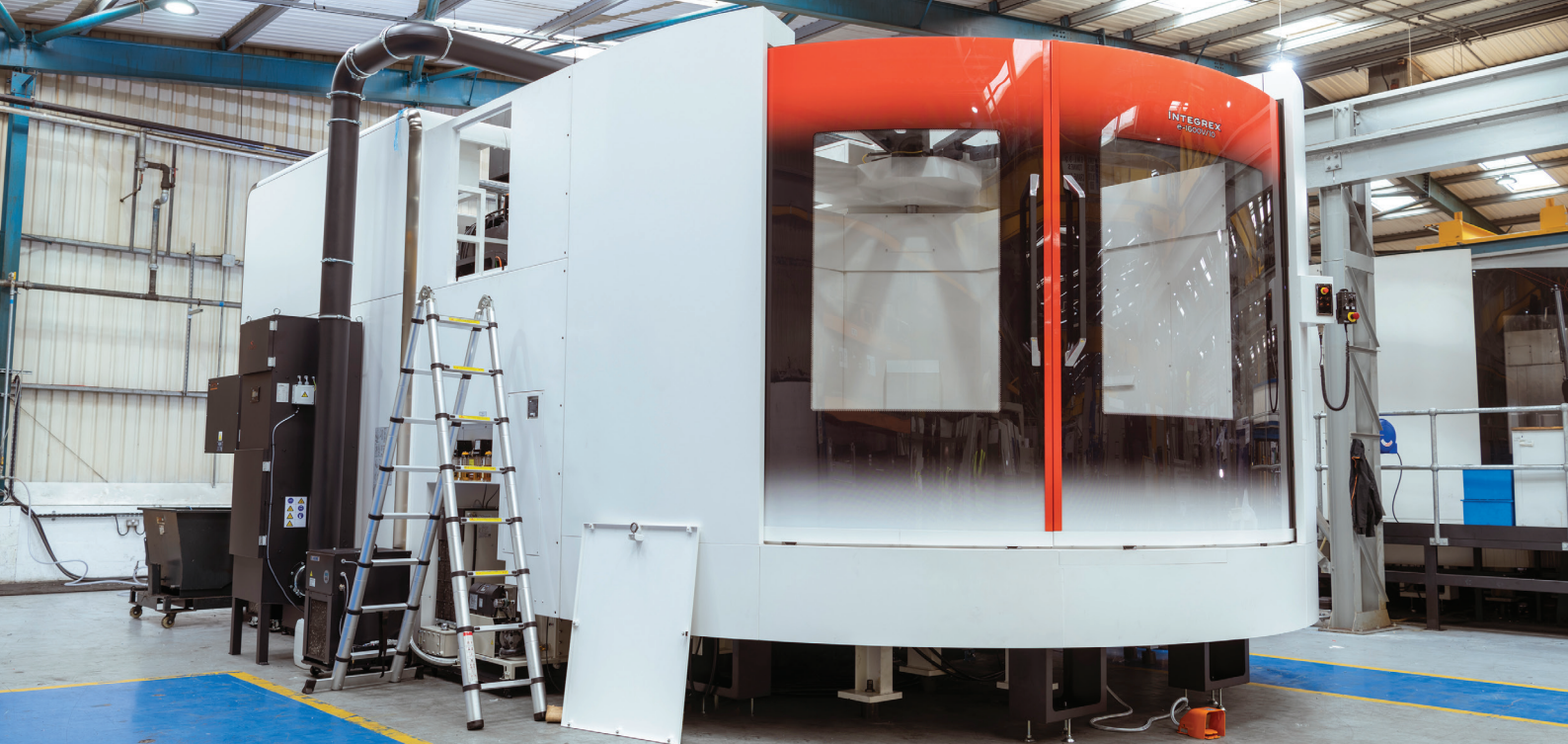
Accouplements Gearflex

Brochure

RENOLD | Couplings

Contenu

Accouplements Renold	3
Gearflex	4
Gearflex série A à engagement double de type DA	5
Gearflex série A à engagement unique de type SA	6
Gearflex série B à engagement double de type HDB pour usage intensif	7
Gearflex série B à engagement unique de type HSB pour usage intensif	8
Gearflex série D à engagement double de type DD pour désalignement important	9
Gearflex série D à engagement unique de type SD pour désalignement important	10
Gearflex série D pour désalignement important	11
Gearflex série A à engagement double avec pièce d'écartement à bride de type DAFS	12
Gearflex vertical à engagement double de type VA	13
Gearflex à engagement double de type NTS pour haute vitesse	14
Informations sur les échanges standards pour Gearflex	15
Accouplements Gearflex à engrenages adaptés et personnalisés	16
Service mondial	17



L'innovation au quotidien

Renold innove dans le secteur depuis 1879. Les accouplements Renold sont utilisés dans l'industrie dans le monde entier, qu'il s'agisse de la marine, des grues et des palans, de l'industrie manufacturière, des transports en commun ou de l'industrie du papier et de la pâte à papier. Nos accouplements relient les machines entre elles grâce à des produits disponibles en stock et à des connexions sur mesure, toutes fabriquées dans nos usines d'ingénierie de haute technologie.

Performant en matière d'ingénierie

Nous disposons de notre propre équipe d'ingénieurs concepteurs qui travaille à l'amélioration continue de la gamme des produits existants, à l'introduction de nouveaux produits et à la fourniture de nouvelles solutions innovantes pour relever les défis de nos clients.

Fabricant britannique

Depuis 1946, Renold Couplings fabrique une gamme complète d'accouplements et d'embrayages.

Basé à Cardiff, au Royaume-Uni, nous contrôlons l'ensemble du processus de conception et de fabrication, ce qui nous permet d'offrir une qualité de premier ordre et une totale tranquillité d'esprit à nos clients.

Support à l'échelle mondiale

Avec des usines de fabrication sur 4 continents et des bureaux d'assistance dans plus de 30 pays, Renold Couplings peut offrir un service qui répond aux exigences et aux défis de votre marché.

Disponibilité

Renold Couplings dispose d'un stock important d'articles standard et de pièces détachées, à la fois dans ses installations au Royaume-Uni et chez ses partenaires dans le monde entier.

Renold Couplings est en mesure de fournir des délais de fourniture rapides pour les pièces fabriquées, car nous contrôlons l'ensemble du processus de fabrication.



Gearflex

Renold Gearflex comprend à la fois des gammes standard et des accouplements spéciaux tout métal, qui permettent une performance de puissance maximale dans un espace minimum et une excellente capacité de désalignement.

Performance des accouplements

- Puissance maximale à 100 tr/min : 50 485 kW
- Couple maximum : 4 747 000 Nm

Applications

- Applications courantes dans l'industrie lourde
- Entraînements de grues
- Exploitation minière
- Aciéries



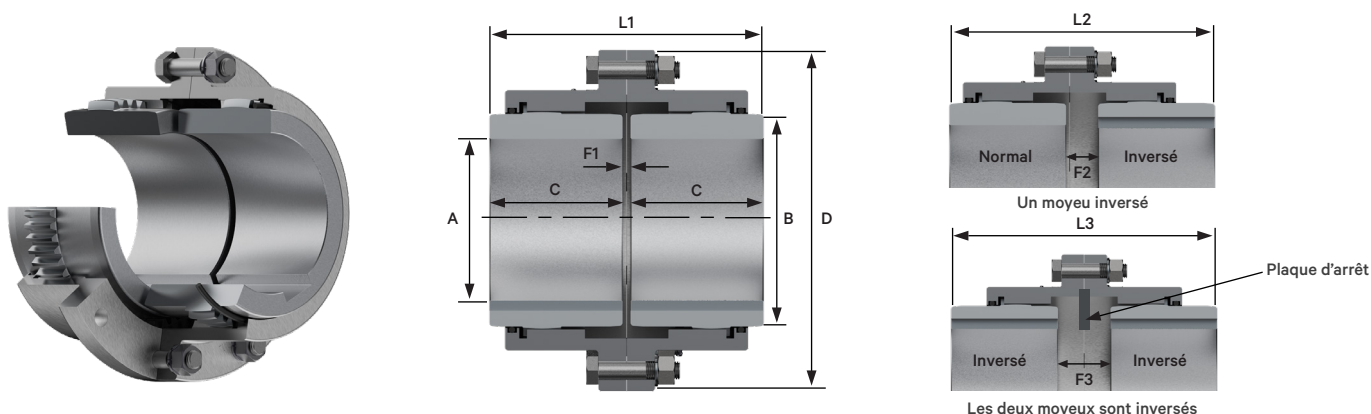
Plage des options

- Série A norme AGMA à engagement double et unique
- Engagement double et unique standard de la série B à usage intensif
- Engagement double et unique de la série D pour désalignement important
- Vertical de la série V
- Haute vitesse NTS
- Arbre à cardan à engagement double de la série A
- Disque/tambour de frein
- Série A à engagement double avec pièce d'écartement à bride (DAFS)
- Désengagement
- Moyeu long
- Série Croft MB
- Moteur de fraisage
- Goupille de cisaillement
- Télescopique

Caractéristiques et avantages

- Accouplement en acier au carbone très résistant, de longue durée de vie
- Performance de puissance maximale dans un espace donné grâce à une conception optimisée des dents
- Conception interchangeable – Série norme AGMA et conception de fixation avec bride
- Grande plage de désalignement disponible jusqu'à 6 degrés
- Convient aux exigences de toutes les applications - Types d'engagement unique et double disponibles
- Convient aux applications exigeantes - plusieurs variantes de conception disponibles

Gearflex série A à engagement double de type DA



Dimension de l'accouplement	Référence produit	Puissance /100 tr/min kW	Couple nominal Nm	Vitesse Max** Tr/min	Alésage A		Dimensions											Décalage max mm
					Max mm	Min mm	B mm	C mm	D mm	F1 mm	F2 mm	F3 mm	L1 mm	L2 mm	L3 mm	Masse kg	WR ² kg m ²	
GF10DA	6901108	29,8	2846	7100	46	14	60	43	116	3	5	6	89	90	92	4,2	0,006	1,2
GF15DA	6901158	56,4	5386	5400	57	20	76	49	152	3	8	13	102	106	111	7,7	0,020	1,5
GF20DA	6901208	96	9168	4800	78	27	102	62	178	3	14	25	127	138	149	15,0	0,044	2,0
GF25DA	6901258	155,2	14822	4250	90	27	117	77	213	5	12	19	159	166	173	25,4	0,105	2,3
GF30DA	6901308	256	24448	4000	110	39	143	91	240	5	23	42	187	206	224	36,7	0,188	3,0
GF35DA	6901358	392	37436	3600	127	55	165	106	279	6	27	48	219	240	260	60,8	0,436	3,5
GF40DA	6901408	624	59592	3290	145	55	191	121	318	6	32	57	248	273	298	90,7	0,822	4,0
GF45DA	6901458	862	82322	2920	165	55	216	135	346	8	37	65	278	306	335	122	1,305	4,5
GF50DA	6901508	1156	110398	2630	185	55	241	153	389	8	50	92	314	356	398	178	2,550	5,3
GF55DA	6901558	1714	163688	2320	205	55	267	175	425	8	53	98	359	404	449	235	3,780	6,0
GF60DA	6901608	2192	209336	2120	225	55	292	188	457	8	60	111	384	436	487	279	4,860	6,5
GF70DA	6901708	3280	313240	1830	260	55	343	221	527	9	71	133	451	513	575	443	10,350	7,8

Angle de désalignement par moitié (degrés)	Facteur d'évaluation
0,00	1,00
0,50	0,78
0,75	0,65
1,00	0,58
1,50	0,50

Les valeurs indiquées dans le catalogue sont des valeurs nominales pour un désalignement de 0,00°. Pour déterminer la valeur nominale pour un désalignement angulaire prévu, utilisez le facteur correspondant dans le tableau et multipliez.

Exemple :

GF60DA à 0,00° = 209336 Nm
à 0,75° = 209336 x 0,65 = 136068 Nm

Code de commande

GF 20 DA

Gearflex ——— | ——— | ——— Série A à engagement double

Dimension

Des versions à moyeu long sont disponibles, veuillez contacter Renold pour plus d'informations. Veuillez vous référer au guide de sélection des accouplements Renold pour les calculs de contraintes sur les rainures de clavette.

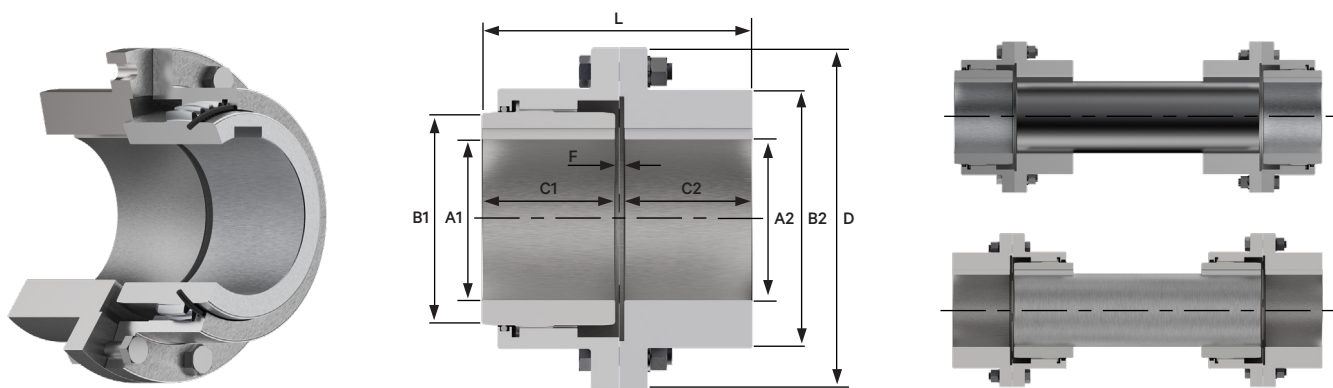
* Alésage maximum - Les alésages maximums indiqués sont des maximums absolus.

Dans des circonstances normales, le rapport entre le bossage et l'alésage ne doit pas être inférieur à 1,5 pour les applications standard. Veuillez consulter Renold pour l'approbation du suralésage.

** Les vitesses supérieures à celles indiquées peuvent nécessiter un équilibrage supplémentaire.

*** Les moyeux peuvent être inversés pour augmenter le DBSE (F2 + F3 ci-dessus). Si le mouvement axial est autorisé avec les deux moyeux inversés, une plaque d'arrêt doit être installée pour empêcher les moyeux de se désengager des sorties.

Gearflex série A à engagement unique de type SA



Accouplement dimension	Référence produit	Puissance /100 tr/ min kW	Couple nominal Nm	Vitesse Max** Tr/min	Alésage A1		Alésage A2		Dimensions								
					Max* mm	Min mm	Max mm	Min mm	B1 mm	B2 mm	C1 mm	C2 mm	D mm	F mm	L mm	Masse kg	WR ² kg m ²
GF10SA	6908108	29,8	2846	7100	46	14	58	14	60	76	43	40	116	4	87	4,8	0,005
GF15SA	6908158	56,4	5386	5400	57	20	75	20	76	98	49	47	152	4	100	8,4	0,019
GF20SA	6908208	96	9168	4800	78	27	95	27	102	124	62	60	178	4	125	17,2	0,044
GF25SA	6908258	155,2	14822	4250	90	27	110	27	117	148	77	75	213	5	156	29,0	0,107
GF30SA	6908308	256	24448	4000	110	39	130	39	143	173	91	89	240	5	185	39,0	0,200
GF35SA	6908358	392	37436	3600	127	39	155	39	165	201	106	104	279	6	216	63,5	0,446
GF40SA	6908408	624	59592	3290	145	55	180	55	191	233	121	116	318	8	244	93,9	0,842
GF45SA	6908458	862	82322	2920	165	55	200	55	216	262	135	130	346	9	274	127	1,350
GF50SA	6908508	1156	110398	2630	185	55	225	55	241	294	153	148	389	9	310	186	2,800
GF55SA	6908558	1714	163688	2320	205	55	250	55	267	324	175	164	425	9	348	244	3,940
GF60SA	6908608	2192	209336	2120	225	55	265	55	292	349	188	182	457	10	380	299	5,130
GF70SA	6908708	3280	313240	1830	260	55	310	55	343	406	221	221	527	13	454	472	11,040

Angle de désalignement par moitié (degrés)	Facteur d'évaluation
0,00	1,00
0,50	0,78
0,75	0,65
1,00	0,58
1,50	0,50

Les valeurs indiquées dans le catalogue sont des valeurs nominales pour un désalignement de 0,00°. Pour déterminer la valeur nominale à un désalignement angulaire prévu, utilisez le facteur correspondant dans le tableau et multipliez.

Exemple :

GF60DA à 0,00° = 209336 Nm
à 0,75° = 209336 x 0,65 = 136068 Nm

Code de commande

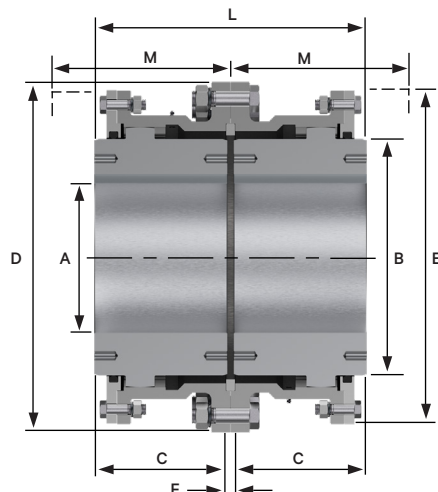
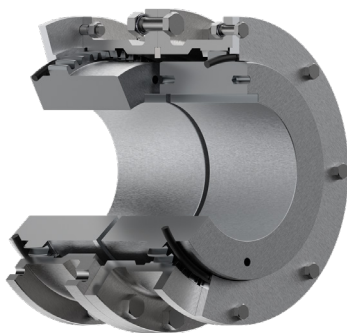


Des versions à moyeu long sont disponibles, veuillez contacter Renold pour plus d'informations. Veuillez vous référer au guide de sélection des accouplements Renold pour les calculs de contraintes sur les rainures de clavette. Renold peut fournir des assemblages à cardans ou avec pièce d'écartement à bride. Les vitesses critiques doivent être vérifiées, veuillez contacter Renold.

* Alésage maximum - Les alésages maximums indiqués sont des maximums absolus. Dans des circonstances normales le rapport entre le bossage et l'alésage ne doit pas être inférieur à 1,5 pour les applications standard. Veuillez consulter Renold pour l'approbation du suralésage.

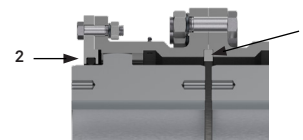
** Les vitesses supérieures à celles indiquées peuvent nécessiter un équilibrage supplémentaire.

Gearflex série B à engagement double de type HDB pour usage intensif



Options

1. Bague de centrage desserrée
2. Plaques d'extrémité boulonnées



Dimension de l'accouplement	Puissance /100 tr/ min kW	Couple nominal Nm	Vitesse Max** Tr/min	Alésage A		Dimensions								Désalignement maximal		Jeu de décalage mm
				Max* mm	Min mm	B mm	C mm	D mm	E mm	F mm	L mm	M mm	Masse kg	Décalage mm	Angulaire en deg	
GF8HDB	3101	296192	2000	275	115	360	203	533	508	10	416	232	448	3,6	0,75	15,8
GF9HDB	4261	406848	1900	305	140	400	228	584	559	12	468	261	609	4,2	0,75	19,1
GF10HDB	4771	455680	1800	360	140	470	254	660	628	12	520	293	871	4,8	0,75	19,1
GF11HDB	5845	558240	1600	370	150	483	280	711	680	12	572	318	1070	5,3	0,75	19,1
GF12HDB	7754	740480	1400	410	150	533	305	768	737	14	624	343	1391	5,7	0,75	19,1
GF14HDB	11570	1104960	1200	465	285	610	356	902	857	18	730	400	1767	6,9	0,75	19,1
GF16HDB	17893	1708800	1000	535	335	699	406	991	946	20	832	457	2560	8,4	0,75	19,1
GF18HDB	25650	2449600	700	605	360	787	457	1124	1073	25	939	520	3485	9,2	0,75	22,1
GF20HDB	36373	3473600	500	665	385	864	483	1230	1180	25	991	560	4463	9,6	0,75	22,1
GF22HDB	50094	4784000	400	720	410	940	483	1308	1257	25	991	560	5358	9,6	0,75	22,1
GF24HDB	59643	5696000	300	780	460	1016	483	1372	1321	25	991	560	6239	9,6	0,75	22,1
GF26HDB	79531	7595200	270	840	540	1092	559	1524	1486	28	1146	650	8985	10,6	0,75	22,1

Angle de désalignement par moitié (degrés)	Facteur d'évaluation
0,00	1,00
0,50	0,75
0,75	0,63

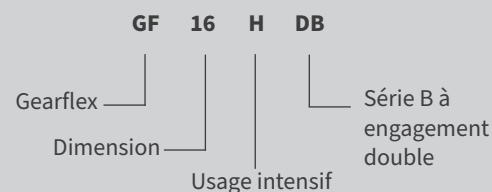
Les valeurs indiquées dans le catalogue sont des valeurs nominales pour un désalignement de 0,00°.

Pour déterminer la valeur nominale à un désalignement angulaire prévu, utilisez le facteur correspondant dans le tableau et multipliez.

Exemple :

GF20HDB à 0,00° = 3473600 Nm
à 0,75° = 3473600 x 0,63 = 2188368 Nm

Code de commande

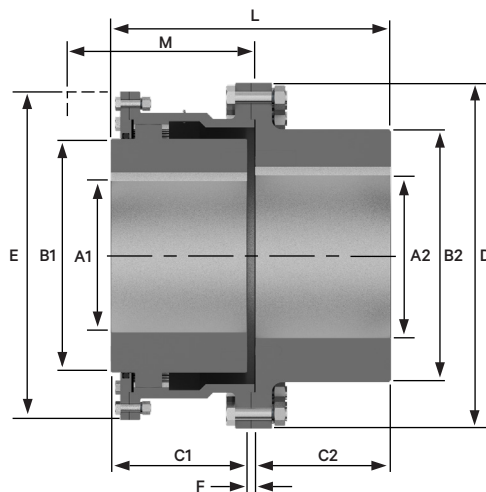
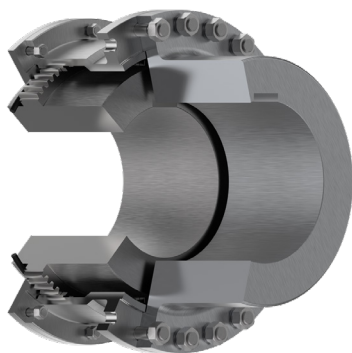


Des versions à moyeu long sont disponibles, veuillez contacter Renold pour plus d'informations. Veuillez vous référer au guide de sélection des accouplements Renold pour les calculs de contraintes sur les rainures de clavette.

* Alésage maximum - Les alésages maximums indiqués sont des maximums absolus. Dans des circonstances normales le rapport entre le bossage et l'alésage ne doit pas être inférieur à 1,5 pour les applications standard. Veuillez consulter Renold pour l'approbation du suralésage.

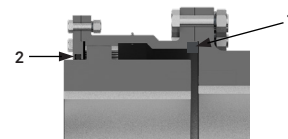
** Les vitesses supérieures à celles indiquées peuvent nécessiter un équilibrage supplémentaire.

Gearflex série B à engagement unique de type HSB pour usage intensif



Options

1. Bague de centrage desserrée
2. Plaques d'extrémité boulonnées



Dimension de l'accouplement	Puissance /100 tr/min kW	Couple nominal Nm	Vitesse Max** Tr/min	Alésage A1		Alésage A2		Dimensions								Désalignement angulaire en max deg	Jeu axial mm		
				Max* mm	Min mm	Max mm	Min mm	B1 mm	B2 mm	C1 mm	C2 mm	D mm	E mm	F mm	L mm			M mm	Masse kg
GF8HSB	3101	296192	2000	275	115	240	115	360	368	203	200	533	508	13	416	232	411	0,75	7,9
GF9HSB	4261	406848	1900	305	140	280	140	400	406	228	226	584	559	14	468	261	557	0,75	9,6
GF10HSB	4771	455680	1800	360	140	305	140	470	457	254	252	660	628	14	520	293	877	0,75	9,6
GF11HSB	5845	558240	1600	370	150	330	150	483	533	280	278	711	680	14	572	318	1051	0,75	9,6
GF12HSB	7754	740480	1400	410	150	356	150	533	584	305	302	768	737	16	623	343	1365	0,75	9,6
GF14HSB	11570	1104960	1200	465	285	430	190	610	660	356	354	902	857	21	731	400	1504	0,75	9,6
GF16HSB	17893	1708800	1000	535	335	480	215	699	711	406	405	991	946	21	832	458	2184	0,75	9,6
GF18HSB	25650	2449600	700	605	360	560	255	787	864	457	456	1124	1073	27	940	521	2947	0,75	11
GF20HSB	36373	3473600	500	665	385	610	280	864	940	483	481	1230	1181	27	991	560	3717	0,75	11
GF22HSB	50094	4784000	400	720	410	635	300	940	965	483	481	1308	1257	27	991	560	4436	0,75	11
GF24HSB	59643	5696000	300	780	460	660	330	1016	1016	483	481	1372	1321	27	991	560	5227	0,75	11
GF26HSB	79531	7595200	270	840	540	710	355	1092	1168	559	560	1524	1486	28	1147	650	7993	0,75	11

Angle de désalignement par moitié (degrés)	Facteur d'évaluation
0,00	1,00
0,50	0,75
0,75	0,63

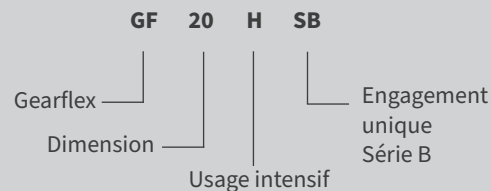
Les valeurs indiquées dans le catalogue sont des valeurs nominales pour un désalignement de 0,00°.

Pour déterminer la valeur nominale à un désalignement angulaire prévu, utilisez le facteur correspondant dans le tableau et multipliez.

Exemple :

GF20HDB à 0,00° = 3473600 Nm
à 0,75° = 3473600 x 0,63 = 2188368 Nm

Code de commande

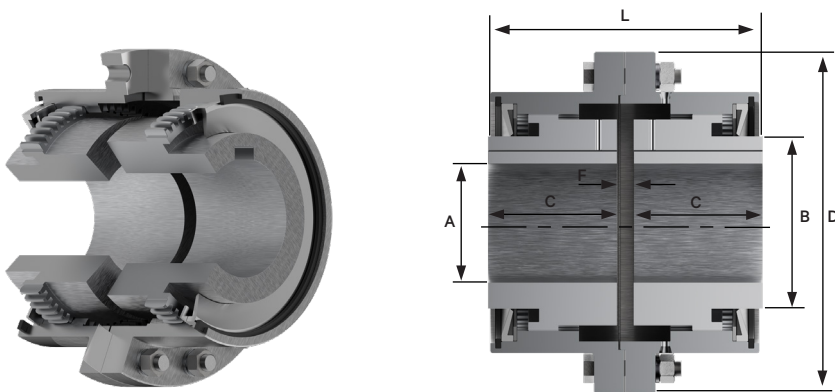


Des versions à moyeu long sont disponibles, veuillez contacter Renold pour plus d'informations. Veuillez vous référer au guide de sélection des accouplements Renold pour les calculs de contraintes sur les rainures de clavette. Renold peut fournir des assemblages à cardans ou tubes de torsion. Les vitesses critiques doivent être vérifiées, veuillez contacter Renold.

* Alésage maximum - Les alésages maximums indiqués sont des maximums absolus. Dans des circonstances normales le rapport entre le bossage et l'alésage ne doit pas être inférieur à 1,5 pour les applications standard. Veuillez consulter Renold pour l'approbation du suralésage.

** Les vitesses supérieures à celles indiquées peuvent nécessiter un équilibrage supplémentaire.

Gearflex série D à engagement double de type DD pour désalignement important



Les accouplements à engagement double de la série D s'adaptent aux désalignements décalés, angulaires ou combinés.

Ils sont adaptés pour un usage universel pour connecter des applications industrielles soumises à un désalignement supérieur à la norme du Gearflex DA, tels que les équipements pétroliers et les entraînements des laminoirs.

Les dents de l'engrenage trempées par induction et les joints à lèvres supportent un désalignement jusqu'à 6°.

Dimension de l'accouplement	Couple nominal Nm	Alésage A max* mm	Dimensions								Masse kg	WR ² kg m ²	Désalignement (parallèle) de désalignement à		
			B̂ à 3,5 mm	B̂ à 6 mm	Ĉ à 3,5 mm	Ĉ à 6 mm	D mm	F̂ à 3,5 mm	F̂ à 6 mm	L̂ à 3,5 mm			L̂ à 6 mm	3,5 mm	6 mm
GF 100DD		27	44		36		89	5		76		1,9	0,002	2,34	
GF 150DD		41	58	58	56	52,3	152	6	9,5	118	115	8,2	0,018	4,06	6,68
GF 200DD		54	73	73	70	65	176	8	13	148	148	12,2	0,037	5,13	8,33
GF 250DD	Voir le tableau à la page 12	67	94	92	78	73	203	10	14	165	160	22,7	0,074	5,79	9,50
GF 300DD		80	111	109	93	87	229	11	17	197	192	30,5	0,143	6,96	11,40
GF 350DD		92	127	125	99	94	272	13	18	211	205	47,3	0,325	7,82	12,70
GF 400DD		105	143	140	113	106	295	14	21	240	233	65	0,503	8,61	14,00
GF 450DD		118	164	162	122	114	324	16	24	260	252	87,7	0,808	9,50	15,34
GF 500DD		134	189	186	135	127	375	16	24	286	278	134	2,209	10,44	16,99
GF 550DD		152	219	214	152	145	416	21	28	325	318	185	2,9	12,40	19,84
GF 600DD		171	235	232	178	168	457	22	32	378	368	249	4,214	13,94	22,66
GF 700DD		197	279	273	203	194	518	27	35	433	422	374	8,545	15,60	25,17

Code de commande



* Alésage maximum - Les alésages maximums indiqués sont des maximums absolus.

Dans des circonstances normales, le rapport entre le bossage et l'alésage ne doit pas être inférieur à 1,5 pour les applications standard.

Veuillez consulter Renold pour l'approbation du suralésage.

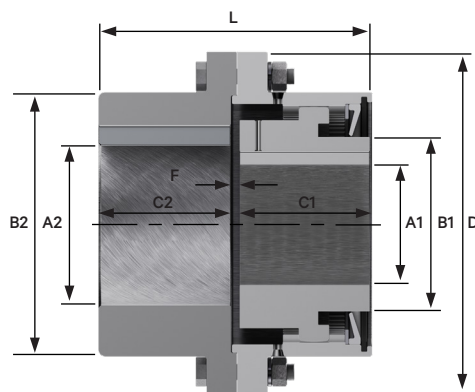
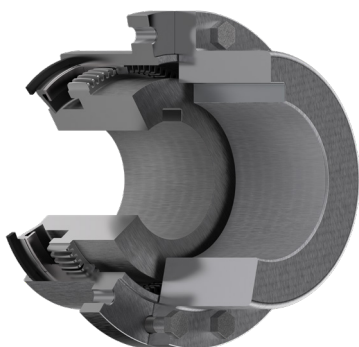
La vitesse maximale dépend de l'exigence de désalignement, veuillez consulter Renold.

Spécifier l'angle de désalignement ± 3,5° ou ± 6°.

Les dents de l'engrenage sont trempées par induction.

Des brides pour boulons carénés sont disponibles si nécessaire.

Gearflex série D à engagement unique de type SD pour désalignement important

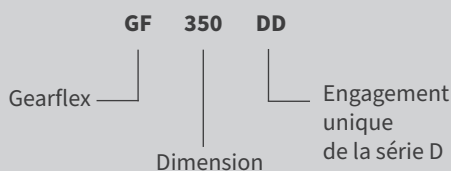


Les accouplements à engagement unique de la série D sont généralement utilisés par paire avec un arbre flottant pour relier des équipements très éloignés les uns des autres, en tenant compte des désalignements de décalage, angulaires ou combinés.

Ils sont adaptés pour un usage universel pour les rouleaux de pincement, les entraînements de cisaillement et les brides de tension sur les équipements auxiliaires des laminoirs.

Dimension de l'accouplement	Couple nominal Nm	Alésage		Dimensions										Masse kg	WR ² kg m ²	Décalage (parallèle) de désalignement à		
		A1 Max* mm	A2 Max* mm	B1 à 3,5 mm	B1 à 6 mm	B2 mm	C1 à 3,5 mm	C1 à 6 mm	C2 mm	D mm	F à 3,5 mm	F à 6 mm	L à 3,5 mm			L à 6 mm	3,5° mm	6° mm
GF 100SD		27	43	44		64	36	35	89	5		76		2,27	0,002	2,34		
GF 150SD		41	70	58	58	100	56	52,3	58	152	6	9,5	118	115	9,91	0,19	4,06	6,68
GF 200SD		54	83	73	73	121	70	65	71	176	8	13	148	148	14,5	0,058	5,13	8,33
GF 250SD	Voir le tableau à la page 12	67	96	94	92	140	78	73	78	203	10	14	165	160	24,1	0,098	5,79	9,50
GF 300SD		79	116	111	109	165	93	87	94	229	11	17	197	192	35	0,162	6,96	11,40
GF 350SD		92	135	127	125	194	99	94	103	272	13	18	211	205	53,6	0,351	7,82	12,70
GF 400SD		105	153	143	140	221	113	106	115	295	14	21	240	233	72,7	0,579	8,61	14,00
GF 450SD		118	165	164	162	248	122	114	125	324	16	24	260	252	96,8	0,878	9,50	15,34
GF 500SD		133	190	189	186	276	135	127	137	375	16	24	286	278	146,4	2,119	10,44	16,99
GF 550SD		152	215	219	214	314	152	145	160	416	21	28	325	318	206,8	3,248	12,40	19,84
GF 600SD		171	241	235	232	349	178	168	184	457	22	32	378	368	274,5	4,887	13,94	22,66
GF 700SD		197	225	279	273	403	203	194	216	518	27	35	433	422	422,7	9,716	15,60	25,17

Code de commande



* Alésage maximum - Les alésages maximums indiqués sont des maximums absolus. Dans des circonstances normales le rapport entre le bossage et l'alésage ne doit pas être inférieur à 1,5 pour les applications standard. Veuillez consulter Renold pour l'approbation du suralésage.

Spécifier l'angle de désalignement $\pm 3,5^\circ$ ou $\pm 6^\circ$.

Les dents de l'engrenage sont trempées par induction.

Des brides pour boulons carénés sont disponibles si nécessaire.

La capacité de décalage dépend de la longueur de l'arbre, veuillez consulter Renold pour les vitesses maximales autorisées.



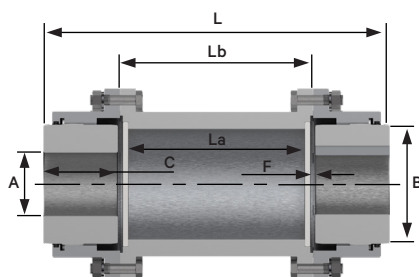
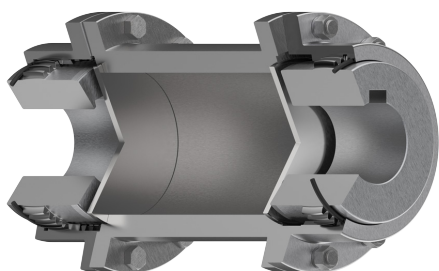
Gearflex série D pour désalignement important

Série D Gearflex Valeurs des couples des dentures d'engrenage - Nm*

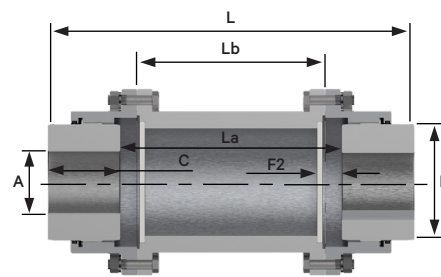
Désalignement maximal	±3,5° par douille d'engrenage			±6° par douille d'engrenage						
Angle de fonctionnement	1.	2.	3.	1.	2.	3.	4.	5.	6.	
Dimension de la broche d'accouplement	100	847	599	429						
	150	2706	1853	1300	1684	1198	847	599	441	294
	200	4102	2927	2056	2667	1898	1333	949	712	475
	250	9605	6859	4814	5446	3887	2723	1944	1446	972
	300	14237	10169	7141	8056	5763	4045	2881	2147	1435
	350	24237	17322	12158	13774	9853	6915	4915	3684	2463
	400	32373	23130	16237	18395	13141	9232	6576	4915	3288
	450	58452	41763	29322	35379	25277	17751	12633	9446	6316
	500	73198	52294	36723	44305	31650	22226	15819	11830	7910
	550	96633	69040	48475	58486	33480	29333	20881	15616	10441
600	154972	110734	77751	94169	67288	47243	33627	25152	16814	
700	210938	150712	105830	128181	91593	64305	45774	34237	22893	

* N'oubliez pas d'appliquer les facteurs de fonctionnement appropriés.

Gearflex série A à engagement double avec pièce d'écartement à bride de type DAFS



Type A



Type B (moyeux inversés)

Dimension de l'accouplement	Puissance /100 tr/min kW	Couple nominal Nm	Vitesse Max** Tr/min	Alésage A1		Dimensions								
				Max* mm	Min mm	B mm	C mm	D mm	F mm	F2 mm	La mm	Lb mm	Lb min mm	
GF10DAFS	29,8	2846		46	14	60	43	116	1,5	3				75
GF15DAFS	56,4	5386		57	20	76	49	152	1,5	6,5				85
GF20DAFS	96	9168		78	27	102	62	178	1,5	12,5				95
GF25DAFS	155,2	14822		90	27	117	77	213	2,5	9,5				110
GF30DAFS	256	24448		110	39	143	91	240	2,5	21				110
GF35DAFS	392	37436	**	127	39	165	106	279	3	24	***	***		125
GF40DAFS	624	59592		145	55	191	121	318	3	28,5				125
GF45DAFS	862	82322		165	55	216	135	346	4	32,5				125
GF50DAFS	1156	110398		185	55	241	153	389	4	46				145
GF55DAFS	1714	163688		205	55	267	175	425	4	49				145
GF60DAFS	2192	209336		225	55	292	188	457	4	55,5				145
GF70DAFS	3280	313240		260	55	343	221	527	4,5	66,5				145

Angle de désalignement par moitié (degrés)	Facteur d'évaluation
0,00	1,00
0,50	0,78
0,75	0,65
1,00	0,58
1,50	0,50

Les valeurs indiquées dans le catalogue sont des valeurs nominales pour un désalignement de 0,00°. Pour déterminer la valeur nominale à un désalignement angulaire prévu, utilisez le facteur correspondant dans le tableau et multipliez.

Exemple :

GF60DA à 0,00° = 209336 Nm
à 0,75° = 209336 x 0,65 = 136068 Nm

Code de commande

GF 20 DAFS # Distance entre les extrémités d'arbre (DBSE)

Gearflex ————
Dimension ———— Engagement double
Pièce d'écartement à bride de la série A

Versions à moyeu long disponibles. Contactez Renold pour plus d'informations.

Veuillez vous référer au guide de sélection des accouplements Renold pour les calculs de contraintes sur les rainures de clavette.

Renold peut également fournir des assemblages à cardans.

* Alésage maximum - Les alésages maximums indiqués sont des maximums absolus. Dans des circonstances normales, le rapport entre le bossage et l'alésage ne doit pas être inférieur à 1,5 pour les applications standard. Veuillez consulter Renold pour l'approbation du suralésage.

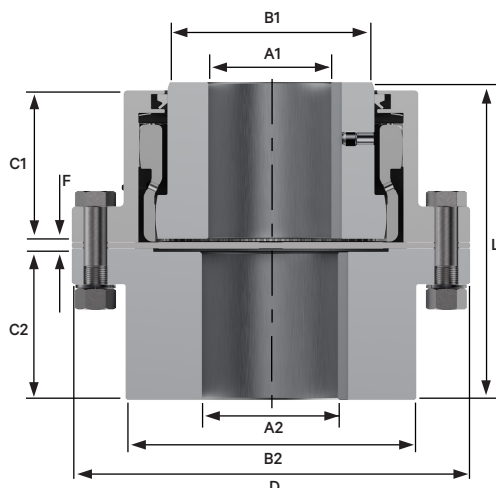
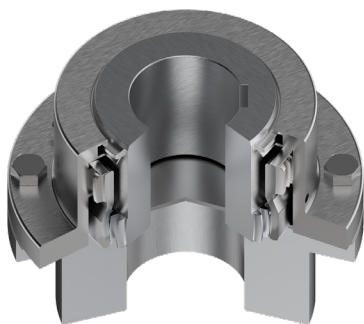
** La vitesse maximale dépend de la longueur de la pièce d'écartement, veuillez consulter Renold.

*** Pour toutes les commandes, veuillez indiquer la longueur de la pièce d'écartement et la vitesse souhaitée.

Type A - Lb = La - 2 x F

Type B - Lb = La - 2 x F2

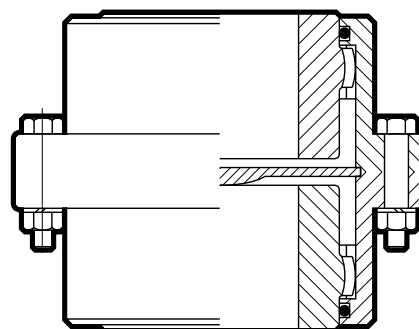
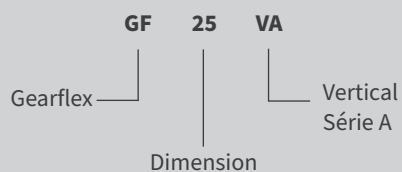
Gearflex vertical à engagement double de type VA



Un accouplement à engrenages conçu spécifiquement pour un fonctionnement vertical. La moitié flexible à engagement double correspond aux capacités de désalignement angulaire et de décalage parallèle d'un Gearflex à engagement double, tandis que la capacité à retenir la lubrification dans la moitié supérieure de l'accouplement réduit les intervalles de maintenance sans nécessiter de joints spéciaux.

Dimension de l'accouplement	Puissance /100 tr/min kW	Couple nominal Nm	Vitesse Max** Tr/min	Alésage A1		Alésage A2		Dimensions								Désalignement max mm	
				Max* mm	Min mm	Max mm	Min mm	B1 mm	B2 mm	C1 mm	C2 mm	D mm	F mm	L mm	Masse kg		WR ² kg m ²
GF15VA	29,8	2846	7100	46	14	75	20	60	98	49	47	152	8	104	9	0,019	0,8
GF20VA	56,4	5386	5400	57	20	95	27	76	124	62	60	178	8	130	17,5	0,044	1,0
GF25VA	96	9168	4800	78	27	110	27	102	148	77	75	213	9	161	30	0,107	1,2
GF30VA	155,2	14822	4250	90	27	130	39	117	173	91	89	240	10	190	40	0,200	1,4
GF35VA	256	24448	4000	110	39	155	39	143	201	106	104	279	12	222	64	0,446	1,7
GF40VA	392	37436	3600	127	39	180	55	165	233	121	116	318	13	250	94	0,842	2,0
GF45VA	624	59592	3290	145	55	200	55	191	262	135	130	346	17	282	128	1,350	2,3
GF50VA	862	82322	2920	165	55	225	55	216	294	153	148	389	17	318	187	2,800	2,6
GF55VA	1156	110398	2630	185	55	250	55	241	324	175	164	425	17	356	245	3,940	3,0
GF60VA	1714	163688	2320	205	55	265	55	267	349	188	182	457	20	390	300	5,130	3,4
GF70VA	2192	209336	2120	225	55	310	55	292	406	221	221	527	23	465	475	11,040	3,9

Code de commande

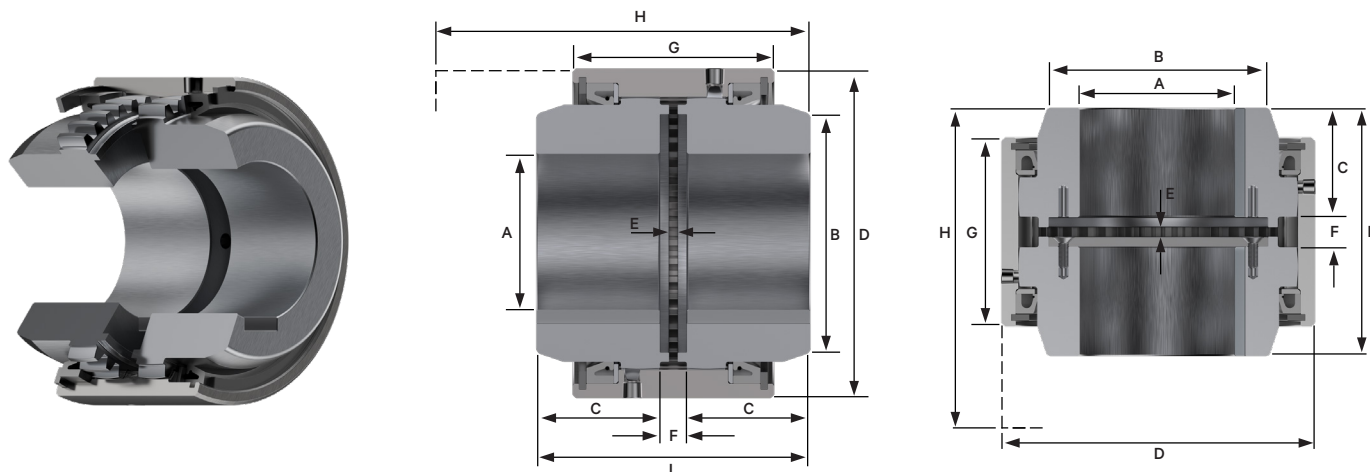


* Alésage maximum - Les alésages maximums indiqués sont des maximums absolus.

Dans des circonstances normales, le rapport entre le bossage et l'alésage ne doit pas être inférieur à 1,5 pour les applications standard. Veuillez consulter Renold pour l'approbation du suralésage.

** Les vitesses supérieures à celles indiquées peuvent nécessiter un équilibrage supplémentaire.

Gearflex à engagement double de type NTS pour haute vitesse



Un diamètre extérieur réduit permet des vitesses de fonctionnement plus élevées. Il peut également être utilisé à des vitesses plus faibles si l'on a besoin d'un espace réduit.

Accouplement dimension	Puissance /100 tr/min kW	Couple nominal Nm	Vitesse Max** Tr/min	Alésage A		Dimensions										Décalage max mm	Jeu axial mm
				Max* mm	Min mm	B mm	C mm	D mm	E mm	F mm	G mm	H mm	L mm	Masse kg			
GF10NTS #	14	1336	10000	24	10	36	43	67	3	9	70	126	95	1,8	0,18	1,5	
GF11NTS #	20	1910	10000	30	12	46	43	79	3	9	70	126	95	2,7	0,18	1,5	
GF12NTS #	32	3056	10000	40	12	58	44	92	3	9	73	130	97	3,6	0,18	1,5	
GF15NTS #	40	3820	10000	40	13	65	49	98	3	9	76	139	107	4,5	0,20	1,5	
GF20NTS #	74	7124	10000	55	18	82	56	121	3	11	92	162	123	7,7	0,20	1,5	
GF25NTS #	128	12224	10000	70	18	107	59	146	6	18	105	186	136	13	0,23	1,5	
GF30NTS #	200	19100	8500	80	30	127	67	171	6	18	114	204	152	20	0,33	3	
GF35NTS #	326	31140	7250	100	38	154	70	200	6	18	121	213	158	30	0,36	3	
GF40NTS #	466	44500	6400	115	60	178	86	229	6	18	140	248	190	42	0,38	3	
GF45NTS #	684	65320	5700	125	72	203	89	260	6	18	146	258	196	58	0,41	3	
GF50NTS #	856	81740	5200	145	85	225	99	283	6	18	152	273	216	74	0,43	3	
GF60NTS #	1734	165600	4500	165	85	263	114	324	6	18	184	321	246	120	0,46	3	
GF65NTS #	2180	208446	4200	180	85	285	114	349	6	18	184	321	246	130	0,48	3	
GF70NTS #	2510	240000	3900	190	85	304	124	375	6	18	191	337	266	175	0,48	3	

Angle de désalignement par moitié (degrés)	Facteur d'évaluation
0,00	1,00
0,50	0,78
0,75	0,65
1,00	0,58
1,50	0,50

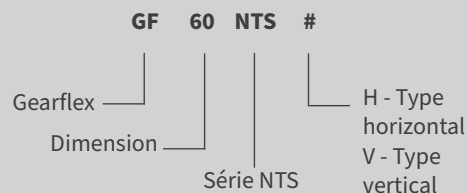
Les valeurs indiquées dans le catalogue sont des valeurs nominales pour un désalignement de 0,00°.

Pour déterminer la valeur nominale à un désalignement angulaire prévu, utilisez le facteur correspondant dans le tableau et multipliez.

Exemple :

GF50NTS à 0,00° = 81740 Nm
à 0,75° = 81740 x 0,65 = 53131 Nm

Code de commande



* Alésage maximum - Les alésages maximums indiqués sont des maximums absolus. Dans des circonstances normales, le rapport entre le bossage et l'alésage ne doit pas être inférieur à 1,5 pour les applications standard. Veuillez consulter Renold pour l'approbation du suralésage.

** Les vitesses supérieures à celles indiquées peuvent nécessiter un équilibrage supplémentaire.

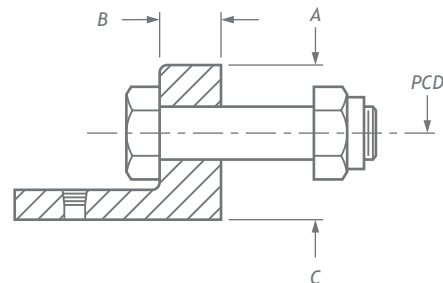
Informations sur échanges standards pour Gearflex

Interchangeabilité selon la norme AGMA

Fabricant	Gamme d'accouplement	Norme AGMA	Dimensions de l'accouplement											
			10	15	20	25	30	35	40	45	50	55	60	70
Renold	Gearflex DA	Oui	10	15	20	25	30	35	40	45	50	55	60	70
Falk/Rexnord	Lifelign G20	Oui	1010G	1015G	1020G	1025G	1030G	1035G	1040G	1045G	1050G	1055G	1060G	1070G
Flender	Zapex ZIN	Oui	1	1,5	2	2,5	3	3,5	4	4,5	5	5,5	6	7
Bibby	FD AGMA	Oui	10	15	20	25	30	35	40	45	50	55	60	70
David Brown	Série X G20	Oui	1010G	1015G	1020G	1025G	1030G	1035G	1040G	1045G	1050G	1055G	1060G	1070G
Maina	AGMA N	Oui	1	1,5	2	2,5	3	3,5	4	4,5	5	5,5	6	7
Maina	GO-A	Non	0	1	2	3	4	5	6	7	8	9	10	11
Kopflex	Série H	Oui	1	1½	2	2½	3	3½	4	4½	5	5½	6	7
Jaure	MT	Non	52	62	78	98	112	132	156	174	190	210	233	275
Bain Lovejoy/Sier		Oui	1	1½	2	2½	3	3½	4	4½	5	5½	6	7
Esco	FST	Non	45	60	75	95	110	130	155	175	195	215	240	275
CMD	Senior	Non	50	68	80	100	115	135	150	170	190	215	230	250
Renk	Lbk	Non	32 ou 38	48	60	70 ou 80	90	110	125	140	160	180 ou 190	200	225

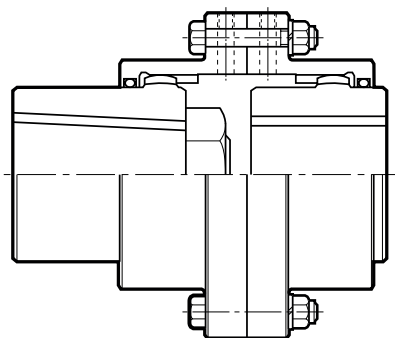
Dimension de l'accouplement	Nbre de boulons	Taille des boulons en pouces	PCD mm	Diamètre extérieur (A) mm	Épaisseur de la bride (B) mm	Diamètre intérieur (C) mm
GF10	6	0,250"	95,25	116	14,3	70
GF15	8	0,375"	122,24	152	19	87
GF20	6	0,500"	149,23	178	19	113
GF25	6	0,625"	180,98	213	22,2	133
GF30	8	0,625"	206,38	240	22,2	159
GF35	8	0,750"	241,3	279	28,6	186
GF40	8	0,750"	279,4	318	28,6	211
GF45	10	0,750"	304,8	346	28,6	240
GF50	8	0,875"	388,9	389	38,1	265
GF55	14	0,875"	368,3	425	38,1	298
GF60	14	0,875"	400,05	457	25,4	327
GF70	16	1	463,55	527	28,6	378

Détails des brides AGMA - dimensions communes

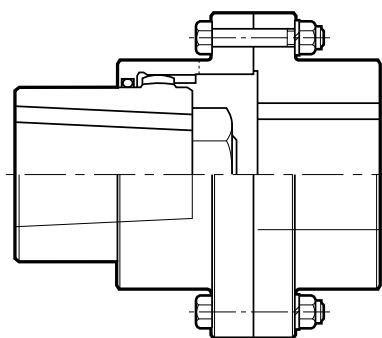


Accouplements à engrenages adaptés et personnalisés

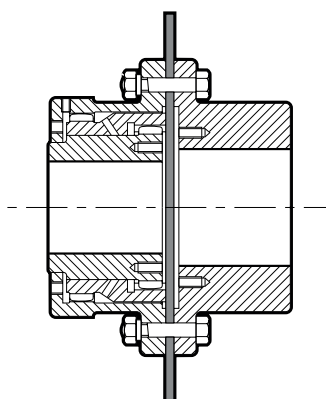
Engrenage du moteur de fraisage



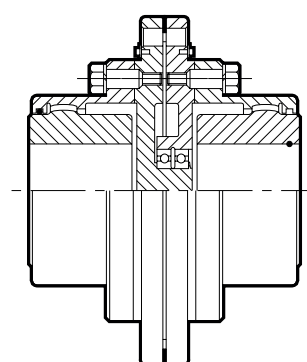
Engrenage du moteur de fraisage



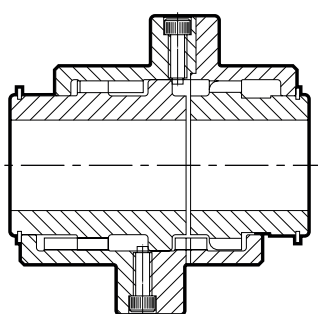
Accouplement à engrenages pour frein à disque



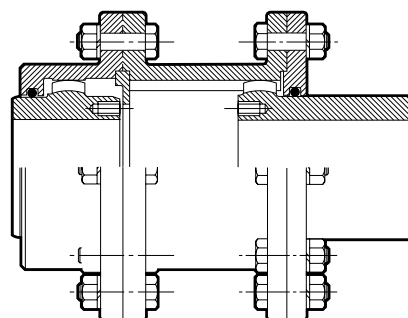
Accouplement à engrenages avec goupille de cisaillement



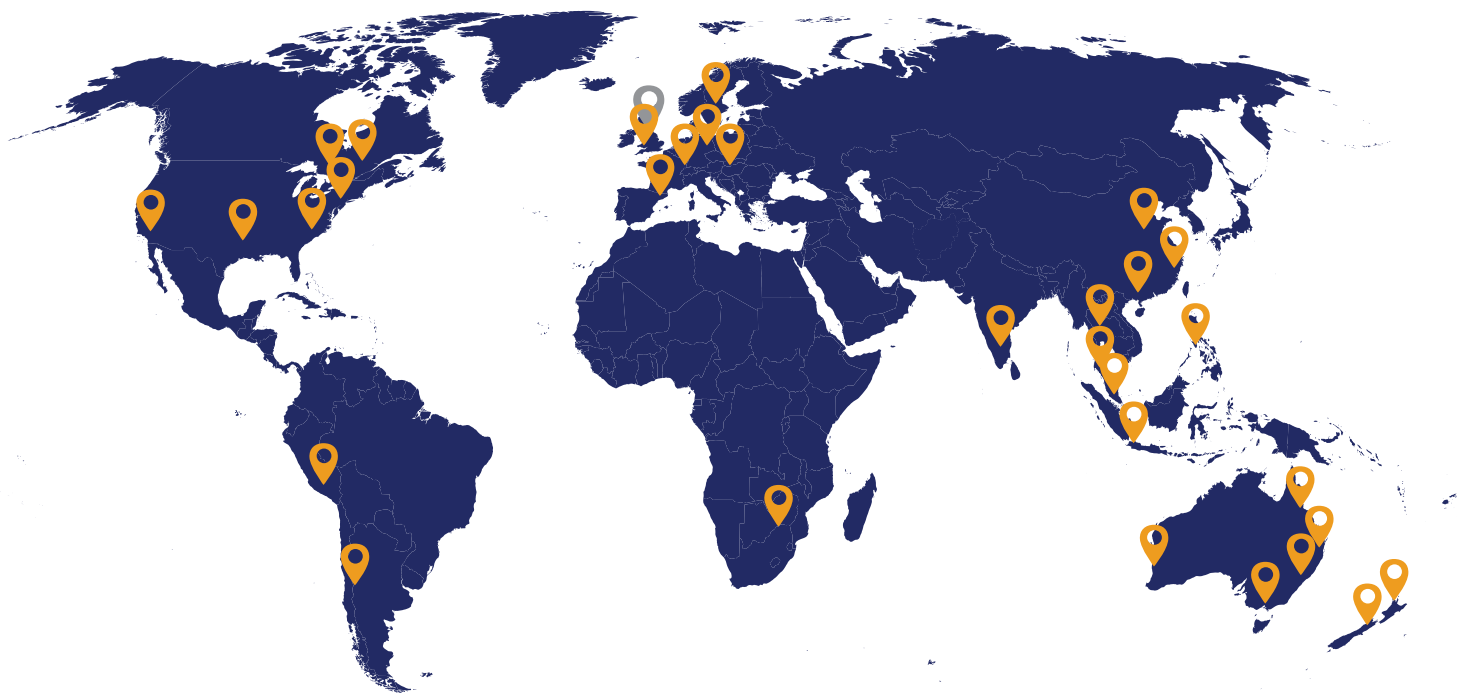
Accouplement à engrenages de type débrayable - série standard



Accouplement à engrenages de type télescopique - série standard



Service mondial



 **Siège social**  **Sites de Renold**

Conditions générales d'utilisation

- Dans l'intérêt de la sécurité, il est rappelé aux clients que lorsqu'ils achètent un produit technique destiné à être utilisé sur le lieu de travail (ou autre), ils doivent obtenir auprès de leur bureau de vente local toutes les informations et conseils supplémentaires ou actualisés qu'il n'a pas été possible d'inclure dans la publication et qui concernent l'adéquation et l'utilisation sûre et appropriée du produit. Vous devez transmettre toutes les informations et conseils pertinents à la personne utilisant le produit, ou susceptible d'être affectée par celui-ci, ou responsable de son utilisation.
- Les niveaux de performance et les tolérances de nos produits indiqués dans ce catalogue (y compris, mais sans s'y limiter, le fonctionnement, la durée de vie, la résistance à la fatigue, la protection contre la corrosion) ont été vérifiés dans le cadre d'un programme d'essais et de contrôle de la qualité conformément aux recommandations de Renold, d'organismes indépendants et/ou de normes internationales. Les niveaux de performance et des tolérances pour l'application et l'environnement spécifiques du produit et les informations contenues dans ce document ne font pas partie de la description contractuelle du produit ni d'un contrat entre Renold et le client, par ailleurs aucune déclaration ou garantie n'assure que notre produit répondra aux niveaux de performance ou aux tolérances indiqués pour toute autre application.
- Bien que les informations contenues dans ce catalogue aient été compilées avec le plus grand soin, aucune responsabilité n'est acceptée en cas d'omissions ou d'erreurs.
- Toutes les informations contenues dans ce catalogue sont susceptibles d'être modifiées sans préavis.
- Les illustrations utilisées dans ce catalogue représentent le type de produit décrit, mais les produits fournis peuvent varier dans certains détails par rapport aux illustrations.
- Le droit d'apporter des modifications au produit pour répondre aux conditions de fabrication et/ou aux développements (par exemple en matière de conception ou de matériaux) est limité.
- Les produits sont fournis par les sociétés ou les représentants de Renold dans le monde entier, selon les conditions générales de vente de la société ou du représentant auprès duquel le produit est acheté.
- Copyright Renold Power Transmission Limited 2001. Tous droits réservés.
- Les informations contenues dans ce catalogue ne constituent en aucun cas une offre de vente du produit.

Contactez-nous

Pour connaître votre point de vente
local de vente et de service

+44 (0) 29 2079 2737



cardiff.sales@renold.com



www.renold.com



Wentloog Corporate Park
Newlands Road, Cardiff
CF3 2EU



LRQA
CERTIFIED

ISO 9001

LRQA
CERTIFIED

ISO 45001

LRQA
CERTIFIED

ISO 14001