



RENOLD 10014387

**Accouplement flexible Pinflex**

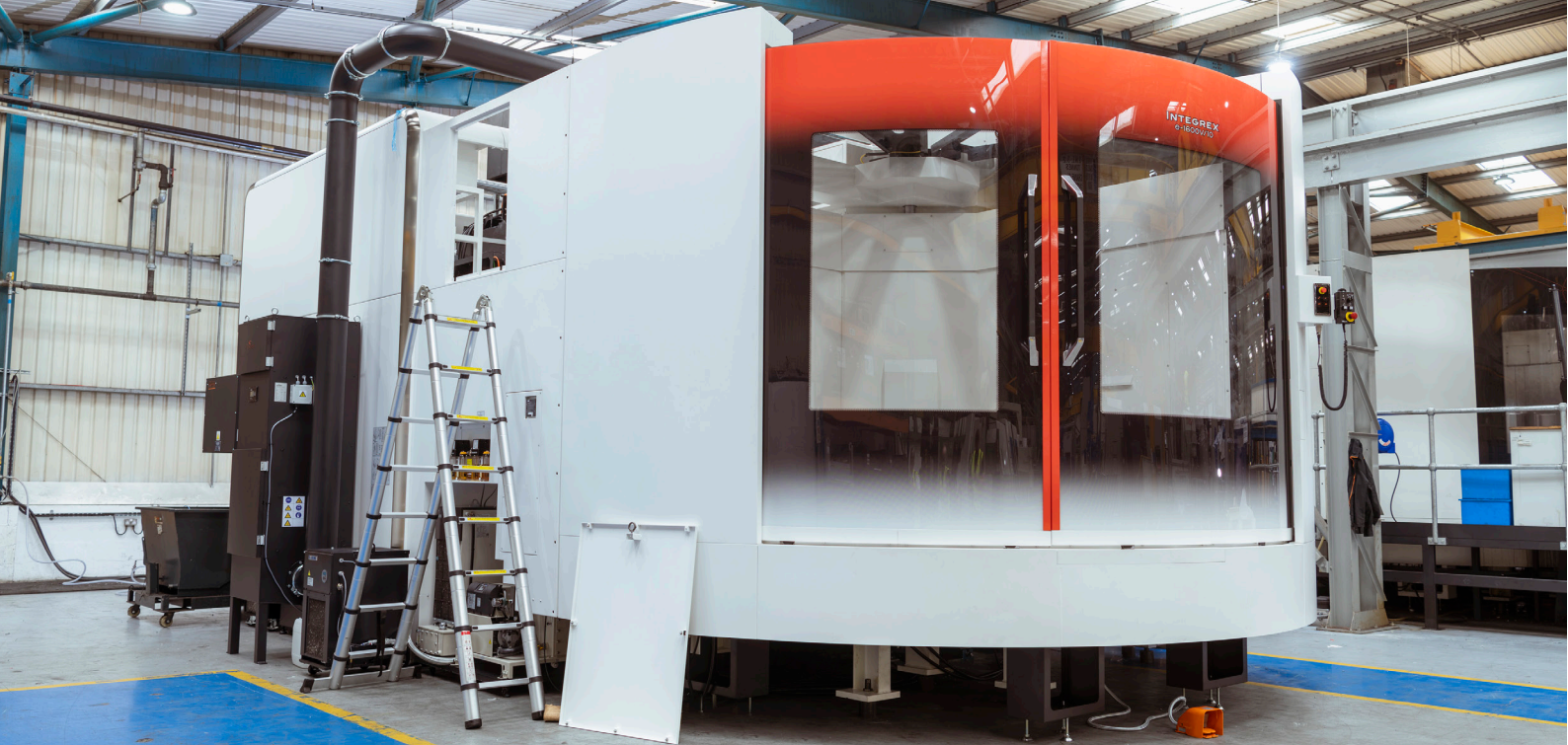
**Brochure**

**RENOLD** | Couplings

## Table des matières

Renold Couplings	3
Pinflex	4
Dimensions des rainures	5
Dimensions de l'accouplement Pinflex	6
Pièces de rechange	7
Accouplement tambour de frein Pinflex	8
Accouplement goujon de cisaillement Pinflex	9
Services internationaux	10





## L'innovation au quotidien

Renold fait progresser le secteur de la transmission par l'innovation depuis 1879. Renold Couplings contribue à des avancées dans le monde entier, dans les secteurs de la marine, des grues et des dispositifs de levage, de la fabrication, du transport collectif et de l'industrie papetière. Nos accouplements connectent des machines entre elles grâce à des solutions standard ou personnalisées, toutes fabriquées dans nos usines haute technologie.

### Capacité d'ingénierie

Notre bureau d'étude technique veille à l'amélioration constante de notre gamme de produits existants, à l'introduction de nouveaux produits et à la fourniture de solutions innovantes pour répondre aux défis auxquels sont confrontés nos clients.

### Fabricant britannique

Depuis 1946, Renold Couplings fabrique une gamme complète d'accouplements et d'engrenages.

Implantés à Cardiff, au Royaume-Uni, nous contrôlons l'ensemble du processus de conception et de fabrication, pour fournir une qualité de classe mondiale et apporter à nos clients la tranquillité d'esprit.

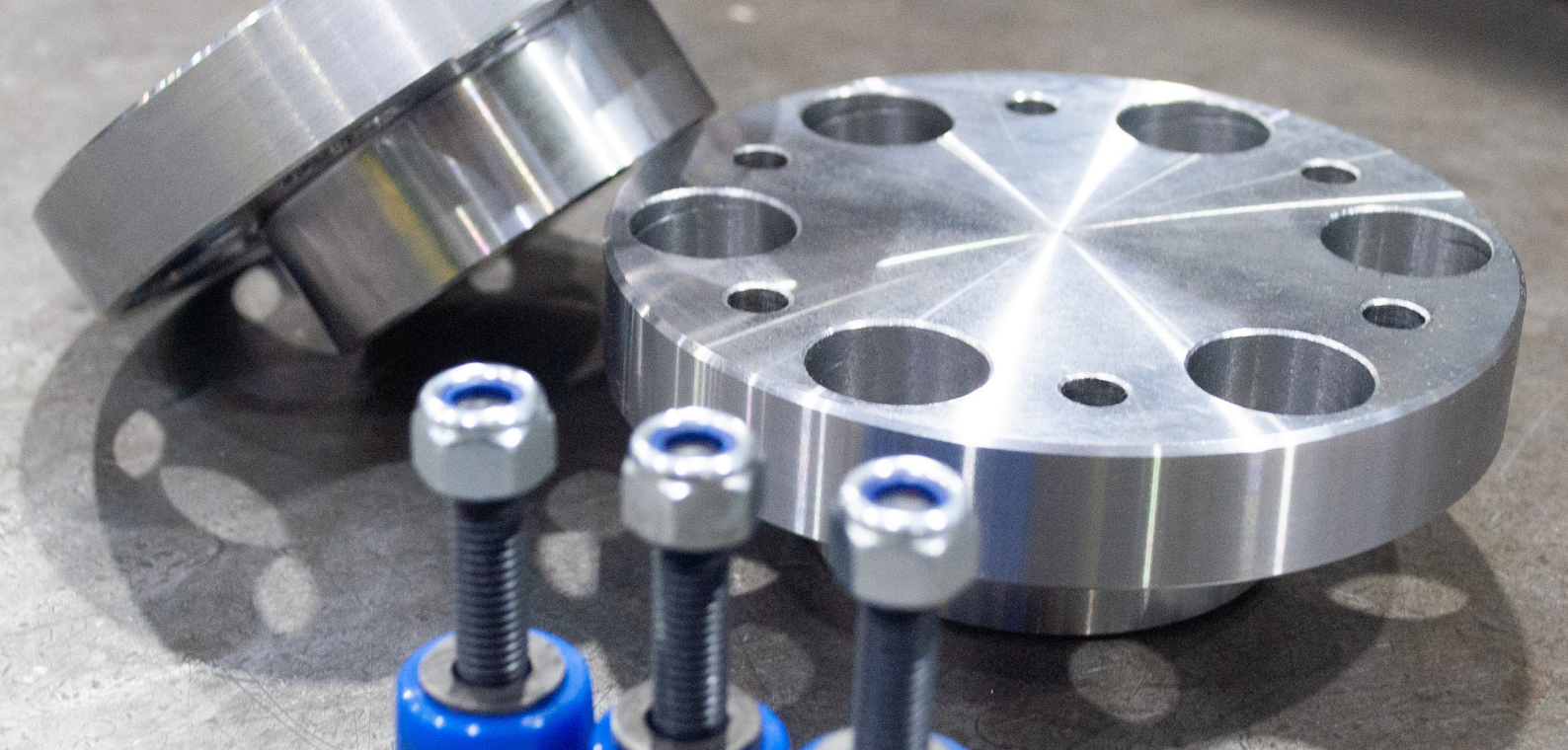
### Soutien à l'échelle mondiale

Avec des usines de fabrication sur quatre continents et des succursales dans plus de 30 pays, Renold Couplings est en mesure de proposer un service qui comprend les exigences, les enjeux et les spécificités de votre marché.

### Disponibilité

Renold Couplings tient d'importants stocks d'articles standards et de pièces, aussi bien dans notre usine britannique qu'avec nos partenaires dans le monde entier.

En contrôlant l'ensemble du processus de fabrication, Renold Couplings peut proposer des délais de livraison rapides pour les pièces fabriquées.

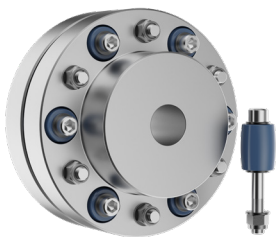


## Pinflex

Accouplement douille et goujon, compact, robuste et polyvalent.

### Capacité d'accouplement

- Puissance maximum @ 100 t/min : 340 kW
- Couple maximum : 32 500 Nm



### La gamme standard comprend

- Arbre sur arbre
- Goujon de cisaillement
- Disque / tambour de frein

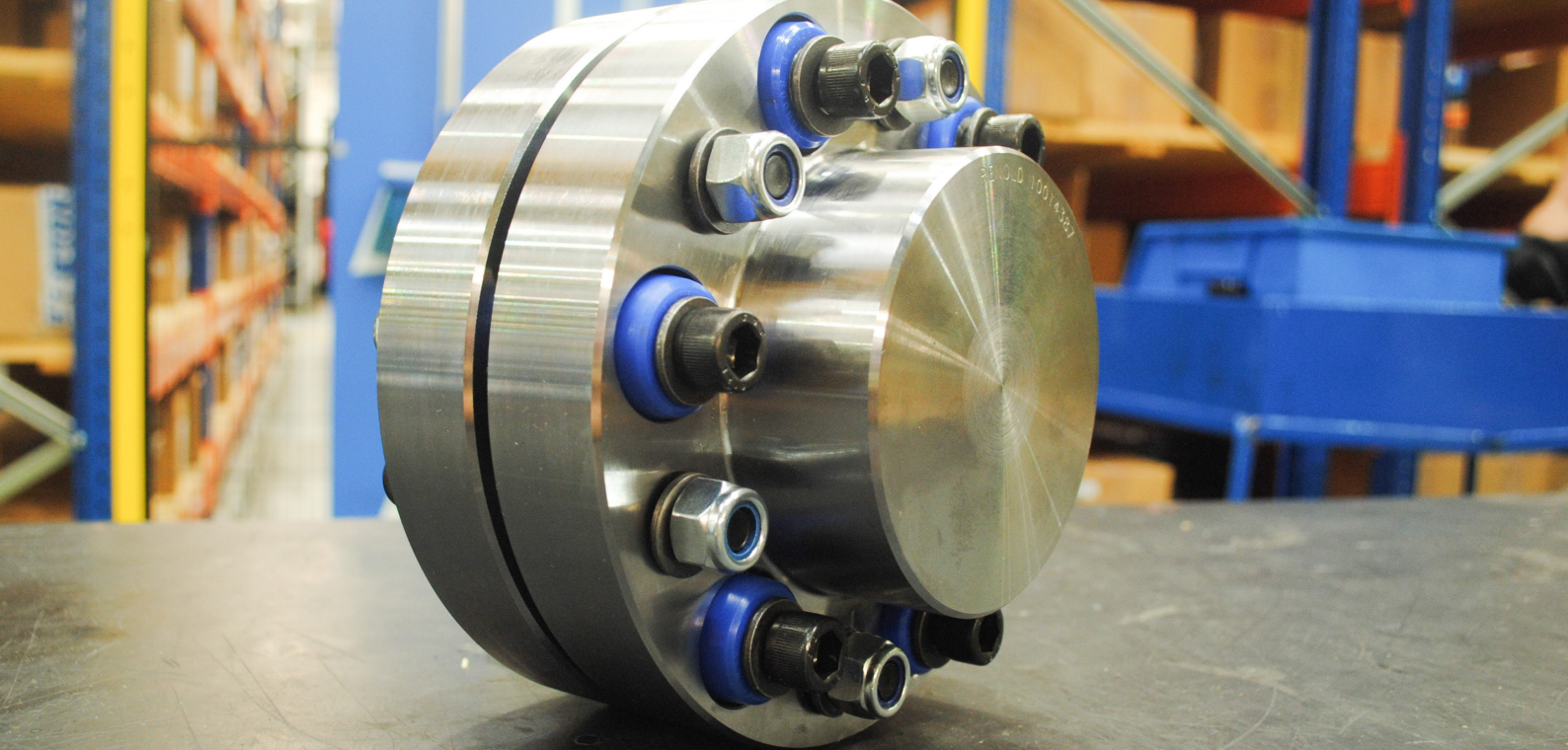
### Applications

- Convoyeurs
- Escaliers mécaniques
- Agitateurs
- Pompes
- Applications industrielles générales

### Caractéristiques et avantages

- Demi-carters en acier, robustes mais compacts
- Accouplement à goujon et flector haut rendement – pour des applications avec impacts importants
- Flexible en torsion - capacité d'absorption des impacts, prolonge la vie de la machine
- Entretien facile – nombre minimum de pièces d'usure
- Capacité de désalignement permettant une grande flexibilité d'installation
- Demi-carters communs permettant de réduire le volume du stock
- Flectors en polyuréthane - fiables, flexibles et résistants à la température
- Construction modulaire - disponibles en accouplement tambour de frein
- Versions avec alésage conique disponibles, facilitant la maintenance
- Construction modulaire – permet d'utiliser uniquement le nombre de goujons et flectors nécessaire pour le couple de votre application. Disponible en accouplement tambour de frein et goujon de cisaillement





## Dimensions des rainures

### Métrique (mm)

Les rainures sont conformes à la norme  
BS4235: Partie 1: 1972

Dia. de l'arbre		Rainure		
Sur	Inclus	J	K	L
6	8	2	2	1,0
8	10	3	3	1,4
10	12	4	4	1,8
12	17	5	5	2,3
17	22	6	6	2,8
22	30	8	7	3,3
30	38	10	8	3,3
38	44	12	8	3,3
44	50	14	9	3,8
50	58	16	10	4,3
58	65	18	11	4,4
65	75	20	12	4,9
75	85	22	14	5,4
85	95	25	14	5,4
95	110	28	16	6,4
110	130	32	18	7,4
130	150	36	20	8,4
150	170	40	22	9,4
170	200	45	25	10,4
200	230	50	28	11,4

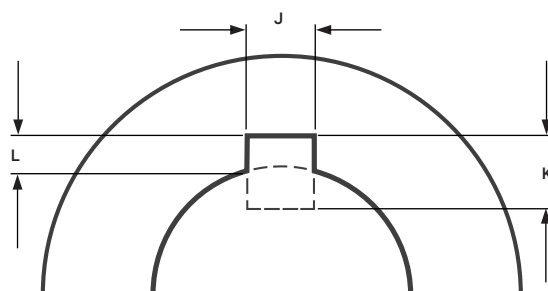
### Impérial (pouces)

Les rainures sont conformes à la norme  
BS46: Partie 1: 1958

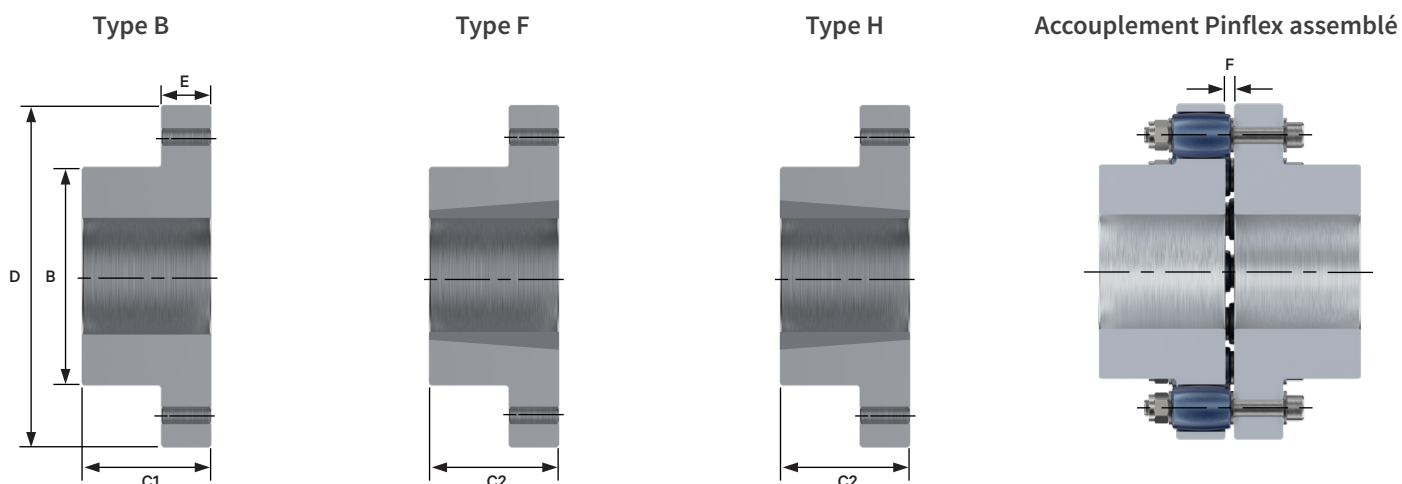
Dia. de l'arbre		Rainure		
Sur	Inclus	J	K	L
0,25	0,05	0,125	0,125	0,060
0,50	0,75	0,187	0,187	0,088
0,75	1,00	0,250	0,250	0,115
1,00	1,25	0,312	0,250	0,090
1,25	1,50	0,375	0,250	0,085
1,50	1,75	0,437	0,312	0,112
1,75	2,00	0,500	0,312	0,108
2,00	2,50	0,625	0,437	0,162
2,50	3,00	0,750	0,500	0,185
3,00	3,50	0,875	0,625	0,245
3,50	4,00	1,000	0,750	0,293
4,00	5,00	1,250	0,875	0,340
5,00	6,00	1,500	1,000	0,384

### Dimensions des rainures

Les rainures fournies sont parallèles sauf  
indication contraire du client.



# Dimensions de l'accouplement Pinflex



Numéro du catalogue	Numéro du produit	Puissance/100 tr/min kW	Couple nominal Nm	Vitesse max tr/min	Type B		Type F et H			Dimensions						Type B		Type F et H								
					Alésage		Taille de douille	Alésage		B mm	C1 mm	C2 mm	D mm	E mm	F mm	Masse* kg	WR2** kg m <sup>2</sup>	Masse* kg	WR2** kg m <sup>2</sup>							
					Max	Min		Max	Min																	
PF1# #3	8001042/3	2,03	194	6800	50	0	TB1215	32	11	70	44	40	125	20	4	5,2	0,00828	5,0	0,00813							
PF1# #6	8001042/6	4,05	387																							
PF1BB9	8001042/9	6,08	581																							
PF1BB12	8001042/12	8,1	774	5900	55	0	TB1615	42	14	80	50	40	145	25	5	8,3	0,01843	7,6	0,01780							
PF2# #3	8002050/3	3,59	343																							
PF2# #6	8002050/6	7,18	685																							
PF2BB9	8002050/9	10,76	1028	8002050/12	14,35	1370	PF3# #3	8003060/3	4,24	405	5200	72	0	TB2017	50	18	100	60	47	165	25	5	13,8	0,03335	12,1	0,03143
PF3# #6	8003060/6	8,48	810																							
PF3BB9	8003060/9	12,71	1214																							
PF3BB12	8003060/12	16,96	1620	8004075/3	8,32	795	8004075/6	16,65	1590	4400	80	0	TB2525	60	19	113	75	65	195	35	6	22,0	0,08470	20,3	0,08195	
PF4# #6	8004075/6	16,65	1590																							
PF4BB9	8004075/9	24,97	2384																							
PF4BB12	8004075/12	33,29	3179	8005090/4	13,94	1331	8005090/8	27,88	2662	3600	110	0	TB3030	75	35	150	89	80	235	35	6	37,8	0,19972	35,3	0,19274	
PF5# #8	8005090/8	27,88	2662																							
PF5# #12	8005090/12	41,82	3994																							
PF5BB16	8005090/16	55,76	5325	8006110/3	24,70	2359	8006110/6	49,40	4717	2900	130	55	TB3535	90	35	180	110	91	290	50	7	73,2	0,61140	65,2	0,58086	
PF6# #6	8006110/6	49,40	4717																							
PF6# #9	8006110/9	74,10	7076																							
PF6BB12	8006110/12	98,80	9435	8807130/4	37,18	3550	8807130/8	74,35	7100	2600	150	65	TB4040	100	40	210	130	105	320	50	7	103,0	0,99756	88,5	0,92310	
PF7# #8	8807130/8	74,35	7100																							
PF7# #12	8807130/12	111,53	10650																							
PF7BB16	8807130/16	148,70	14200	8008150/4	64,70	6179	8008150/8	129,40	12357	2200	175	75	S/O	S/O	S/O	245	150	130	380	60	7	168,8	2,33646	S/O	S/O	
PF8# #8	8008150/8	129,40	12357																							
PF8# #12	8008150/12	194,10	18536																							
PF8BB16	8008150/16	258,80	24714	8009240/4	85,00	8130	8009240/8	170,00	16255	1700	260	75	S/O	S/O	S/O	355	220	-	490	60	7	423,0	9,19000	S/O	S/O	
PF9BB4	8009240/4	85,00	8130																							
PF9BB8	8009240/8	170,00	16255																							
PF9BB12	8009240/12	255,00	24385	8009240/16	340,00	32500																				

REMARQUE : la puissance maximale et les couples pour les options d'alésage conique sont limités par la capacité de la douille conique.

\* Les valeurs concernent les accouplements sans alésage et un jeu complet d'assemblages de goujons.

La version à disque et à tambour est aussi disponible - consulter Renold pour un complément d'informations.

Désalignement angulaire max 1,25°

Désalignement par décalage max 1,13 mm

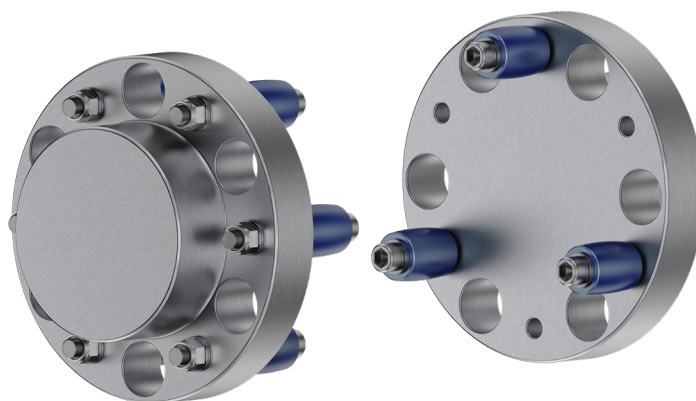
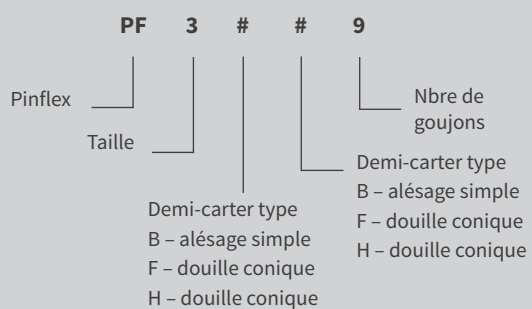




## Pièces de rechange

Taille de l'accouplement	Demi-carter pré-alésé		Demi-carter type F		Demi-carter type H		Jeu goujon et flector	
	Numéro du catalogue	Numéro du produit	Numéro du catalogue	Numéro du produit	Numéro du catalogue	Numéro du produit	Numéro du produit	Nombre par jeu
PF1	PF1 B	10014378	PF1 F	10014379	PF1 H	10014380	10010144	3
PF2	PF2 B	10014381	PF2 F	10014382	PF2 H	10014383	10010145	3
PF3	PF3 B	10014384	PF3 F	10014385	PF3 H	10014386	10010145	3
PF4	PF4 B	10014387	PF4 F	10014388	PF4 H	10014389	10010146	1
PF5	PF5 B	10014390	PF5 F	10014391	PF5 H	10014392	10010146	1
PF6	PF6 B	10014393	PF6 F	10014394	PF6 H	10014395	10010147	1
PF7	PF7 B	10014396	PF7 F	10014397	PF7 H	10014398	10010147	1
PF8	PF8 B	10014399	PF8 F	S/O	PF8 H	S/O	10010148	1
PF9	PF9 B	10014401	S/O	S/O	S/O	S/O	10010148	1

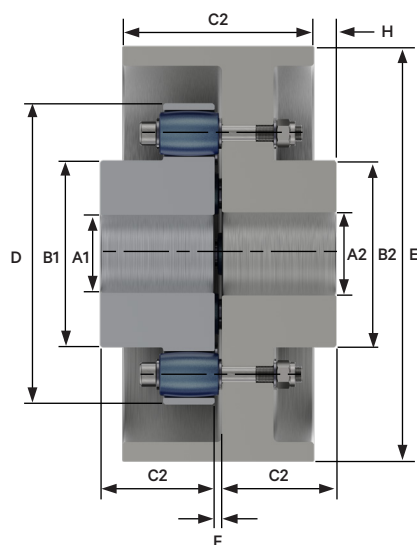
### Code pour la commande



# Accouplement tambour de frein Pinflex

Taille de l'accouplement	Numéro du produit	Puissance/ 100 tr/min kW	Couple nominal Nm	Vitesse max tr/min	Alésage		Dimensions du tambour		
					A1 max mm	A2 max mm	Dia E mm	Largeur G mm	Dia E pouces
PFBD1 #	8101042	8,1	774	3600	50	45	160	92	6
PFBD2 #	8102050	14,35	1370	2850	55	50	200	105	8
PFBD3 #	8103060	16,96	1620	2300	72	60	250	124	10
PFBD4 #	8104075	33,29	3179	1900	80	75	315	140	12
PFBD5 #	8105090	55,76	5325	1400	110	90	400	184	16
PFBD6 #	8106110	98,8	9435	1400	130	110	400	184	16
PFBD7 #	8107130	148,7	14200	1100	150	130	500	241	20
PFBD8 #	8108150	258,8	24714	900	175	150	630	267	24

Taille de l'accouplement	Numéro du produit	Dimensions									Nombre de goujons par accouplement	Jeu goujon et flector	
		B1 mm	B2 mm	C1 mm	C2 mm	D mm	F mm	H mm	WR <sup>3</sup> kg m <sup>2</sup>	Masse kg		Numéro de pièce	Nombre par jeu
PFBD1 #	8201042	70	70	44	44	125	4	-	0,0277	8,7	12	PFA	3
PFBD2 #	8202050	80	80	50	50	145	5	-	0,0696	14,3	12	PFB	3
PFBD3 #	8203060	100	100	60	60	165	5	-	0,1801	24,2	12	PFB	3
PFBD4 #	8204075	113	113	75	75	195	6	-	0,5487	49,0	12	PFC	1
PFBD5 #	8205090	150	150	90	90	235	6	-	1,6548	82,2	16	PFC	1
PFBD6 #	8206110	180	180	110	110	290	7	22	2,0706	114,1	12	PFD	1
PFBD7 #	8207130	210	210	130	130	320	7	13	5,2192	199,7	16	PFD	1
PFBD8 #	8208150	245	245	150	150	380	7	20	13,566	303,4	16	PFE	1



## Code pour la commande

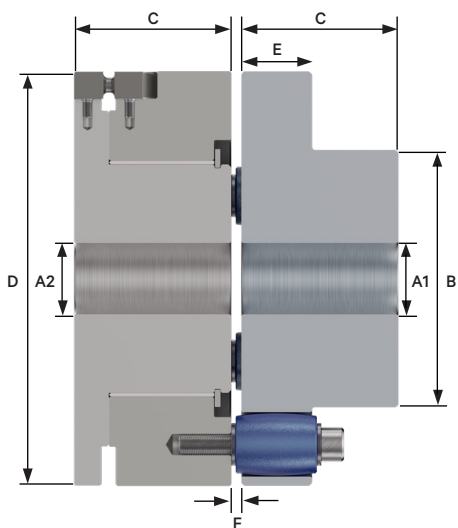
**PF** **BD** **5** **#**  
 Pinflex ———  
 Tambour de frein ———  
 Taille ———  
 M - dia métrique du tambour  
 B - dia impérial du tambour

Version disque de frein aussi disponible  
 - consulter Renold pour un complément d'informations



# Accouplement goujon de cisaillement Pinflex

Taille de l'accouplement	Couple nominal	Couple de cisaillement		Vitesse max tr/min	Alésage A1		Alésage A2		Dimensions						Nbre de goujons
		Min Nm	Max mm		Max mm	Min mm	Max mm	Min mm	B mm	C kg	D mm	E mm	F mm	Masse kg	
PFS1 #	387	194	774	6800	50	-	40	-	70	44	125	20	4	6,3	6
PFS2 #	685	220	1370	5900	55	-	47	-	80	50	145	25	5	10,1	6
PFS3 #	810	350	1620	5200	72	-	57	-	100	60	165	25	5	15,3	6
PFS4 #	1590	425	3180	4400	80	-	63	-	113	75	195	35	6	27,3	6
PFS5 #	2662	520	5324	3600	110	-	93	-	150	89	235	35	6	47,3	8
PFS6 #	4717	1100	9434	2900	130	55	107	55	180	110	290	50	7	89,8	6
PFS7 #	7100	2750	14200	2600	150	65	120	65	210	130	320	50	7	129	8
PFS8 #	12357	5900	24714	2200	175	75	147	75	245	150	380	60	7	212	8
PFS9 #	16255	8130	32510	1700	260	75	200	75	355	220	490	60	7	513	8

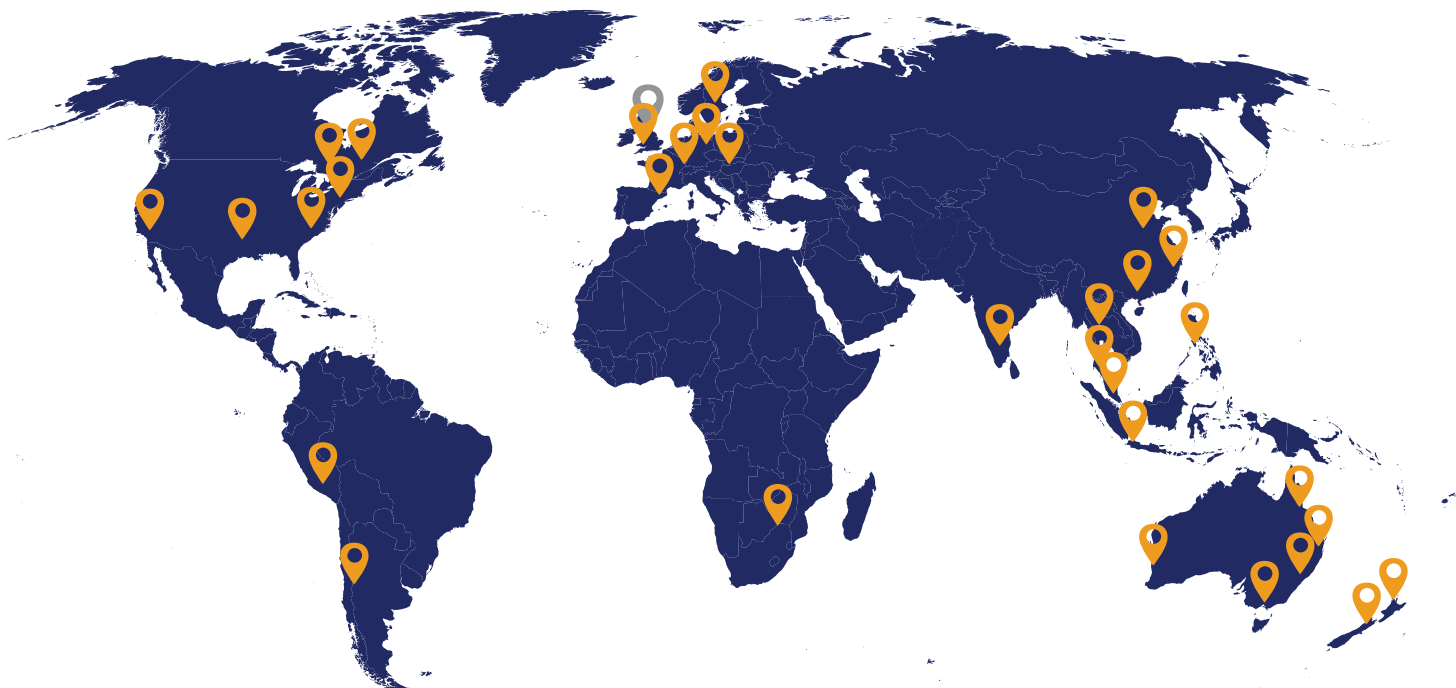


## Code pour la commande

**PF S 5 #**  
 Pinflex ——— |  
 Goujon de cisaillement ——— |  
 Taille ——— |  
 Couple de cisaillement ——— |  
 Entre M Max  
 Et M Min  
 indiqué en Nm

Sélectionner l'accouplement en fonction du couple nominal en utilisant les facteurs de service de la page 13. Puis sélectionner le couple de cisaillement dans le tableau ci-dessous.

## Services internationaux



 **Siège**

 **Adresses Renold**



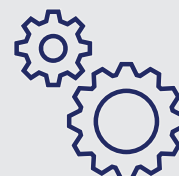
### Assistance interne

L'équipe commerciale est installée dans l'usine de fabrication et possède des connaissances inégalées des produits.



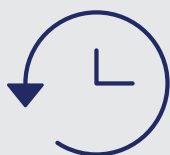
### Grande équipe technique

Notre équipe peut concevoir un accouplement de qualité qui répond exactement à vos exigences.



### Usine de fabrication

Conçus et fabriqués en interne par Renold, pour un contrôle ultime de nos solutions.



### Histoire et longévité

Fabrication au Royaume-Uni depuis plus d'un siècle et engagement à long terme dans nos installations. Nous sommes là pour la durée.



### Excellence de la communication

Les points hebdomadaires sur les commandes de notre équipe commerciale toujours disponible et notre réseau commercial mondial facilitent la communication.



### Investissement record

Un investissement lourd dans notre entreprise. Nous avons dépensé des millions de livres sterling dans le renouvellement de nos équipements à commande numérique, nos bras de mesure, les logiciels et bancs d'essai les plus récents.



## Contactez-nous

Pour l'adresse de votre équipe commerciale  
et équipe maintenance Renold locales

+44 (0) 29 2079 2737



cardiff.sales@renold.com



www.renold.com



Wentloog Corporate Park  
Newlands Road, Cardiff  
CF3 2EU



**LRQA**  
CERTIFIED

ISO 9001

**LRQA**  
CERTIFIED

ISO 45001

**LRQA**  
CERTIFIED

ISO 14001