



Acoplamiento flexible Pinflex

Folleto

RENOLD | Couplings

Contenido

Renold Couplings	3
Pinflex	4
Dimensiones de la ranura	5
Dimensiones del acoplamiento Pinflex	6
Recambios de componentes	7
Acoplamiento para tambor de freno Pinflex	8
Acoplamiento para pasador de seguridad Pinflex	9
Servicios globales	10



Innovando cada día

Renold impulsa el avance de la industria a través de la innovación desde 1879. Renold Couplings impulsa la industria en todo el mundo, desde el sector marino, pasando por las grúas y polipastos hasta la fabricación, el transporte masivo y la industria de la pulpa y el papel. Nuestros acoplamientos unen entre sí máquinas a través de soluciones estándar y conexiones elaboradas a medida, y se fabrican íntegramente en nuestras fábricas de ingeniería avanzada.

Capacidad tecnológica

Un equipo de ingenieros de diseño propio trabaja para mejorar continuamente la gama de productos existente, introducir nuevos productos y ofrecer soluciones innovadoras que ayudan a nuestros clientes a afrontar sus desafíos.

Fabricante británico

Desde 1946 Renold Couplings fabrica una extensa gama de acoplamientos y embragues.

Con sede en Cardiff, Reino Unido, controlamos todo el proceso de diseño y fabricación, ofreciendo una calidad de primera clase y una gran tranquilidad a nuestros clientes.

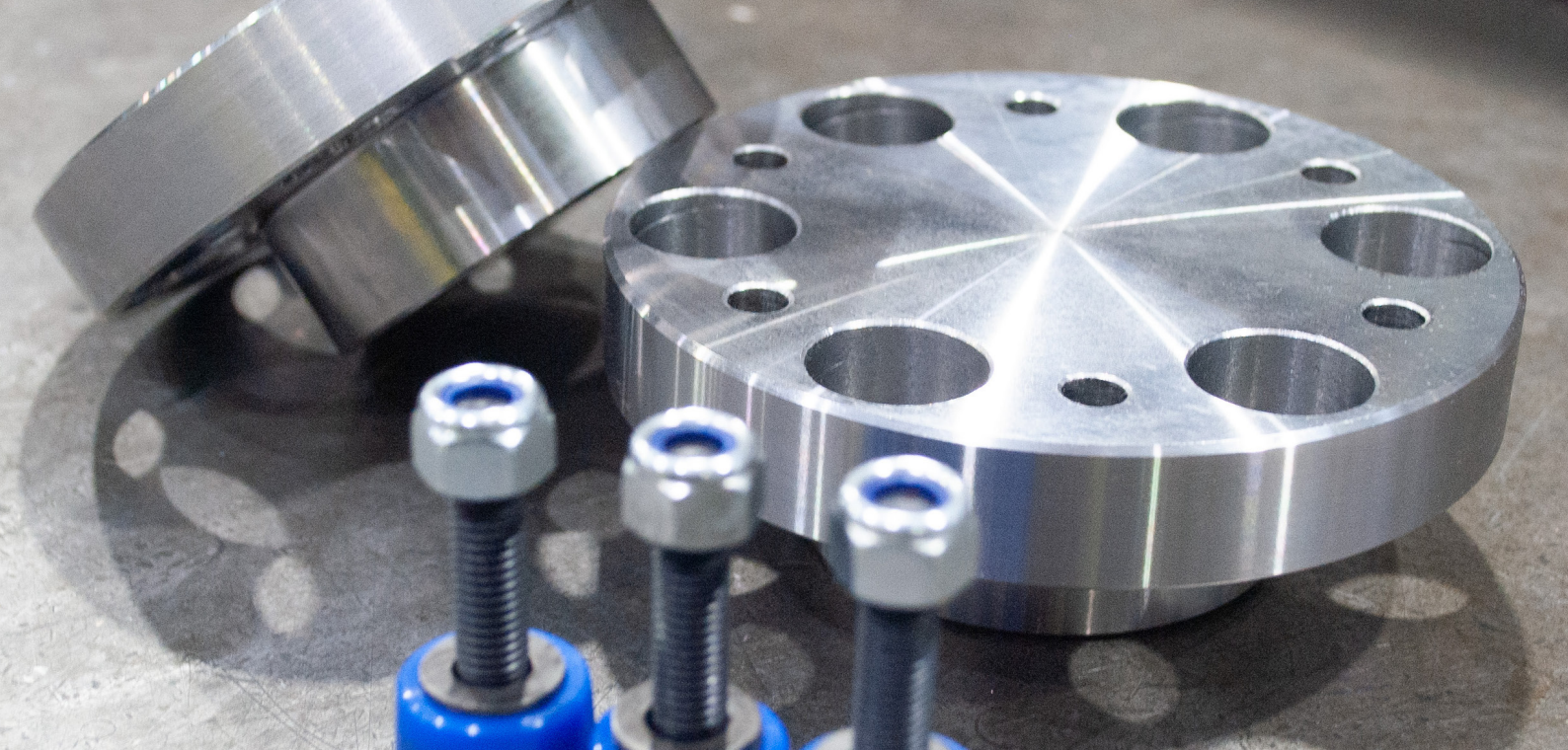
Soporte técnico en todo el mundo

Con plantas de fabricación en 4 continentes y oficinas de soporte técnico en más de 30 países Renold Couplings ofrece un servicio que es capaz de entender los requisitos y los desafíos de su mercado específico.

Disponibilidad

Renold Couplings mantiene un número de existencias importante de sus artículos estándar tanto en sus instalaciones del Reino Unido como en las de sus socios de todo el mundo.

Controlando íntegramente el proceso de fabricación, Renold Couplings es capaz de ofrecer unos tiempos de entrega razonables para las piezas fabricadas.

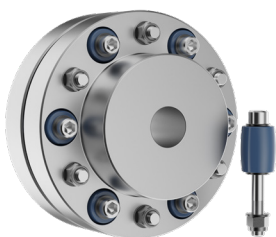


Pinflex

Acoplamiento de perno y amortiguador – compacto, robusto y adaptable.

Capacidad de acoplamiento

- Potencia máxima a 100 rpm: 340 kW
- Par de torsión máximo: 32 500 Nm



La gama estándar comprende

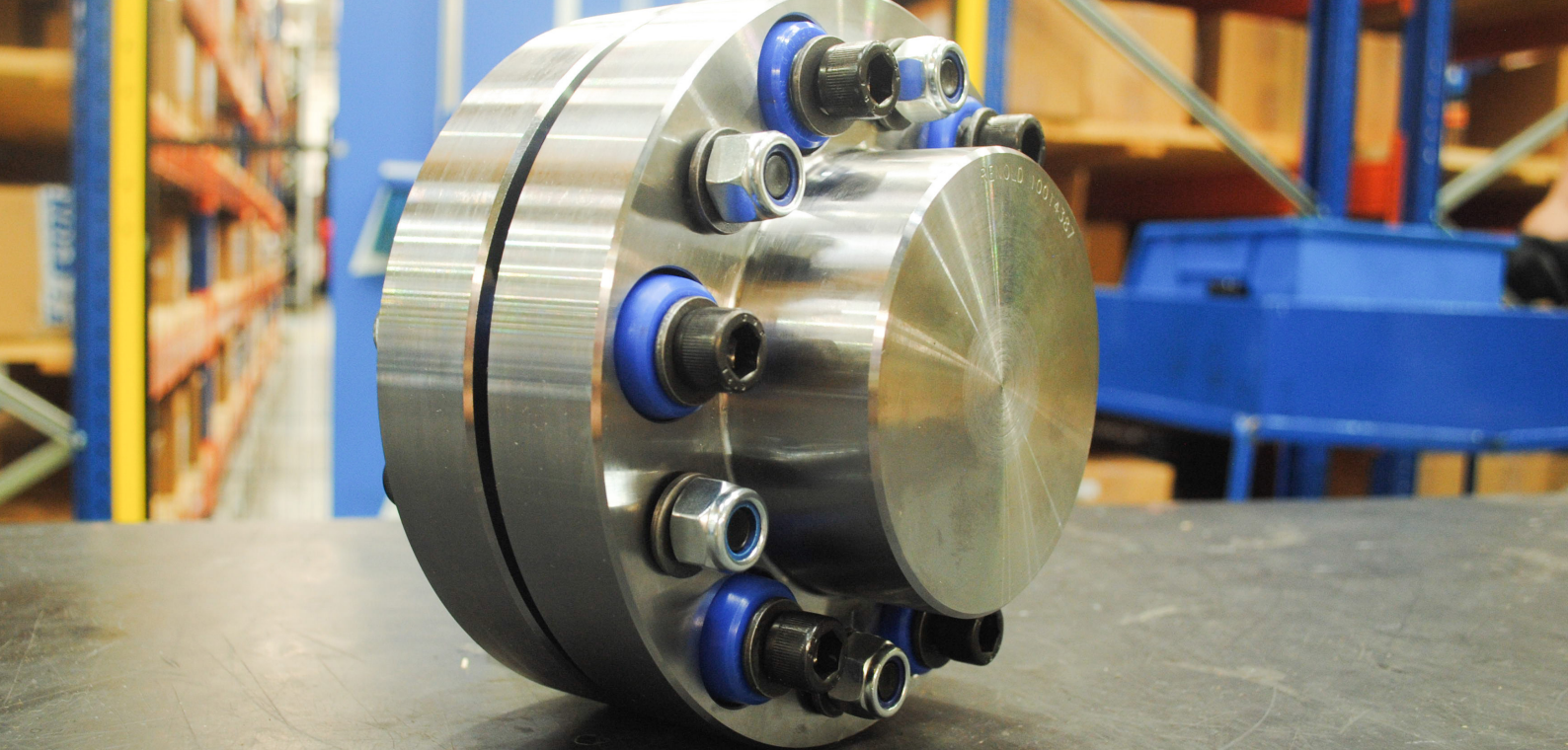
- Eje con eje
- Pasador de seguridad
- Tambor/disco de freno

Aplicaciones

- Cintas transportadoras
- Escaleras mecánicas
- Mezcladoras
- Bombas
- Aplicaciones industriales generales

Características y ventajas

- Medios cuerpos de acero, resistentes y compactos
- Acoplamiento de perno y amortiguador de gran resistencia – resistente a cargas de impacto
- Torsionalmente flexible – absorbe impactos, prolongando la vida útil de la máquina
- Sin necesidad de mantenimiento – cantidad mínima de piezas de desgaste
- Capacidad de soportar desajustes, lo que proporciona mayor flexibilidad en su instalación
- Medios cuerpos de uso común – se minimiza la necesidad de existencias
- Amortiguadores de poliuretano, fiables/flexibles y resistentes a la temperatura
- Construcción modular – disponible con diseño de acoplamiento, tambor de freno y pasador de seguridad
- Orificios cónicos disponibles para facilitar el mantenimiento
- Construcción modular – utilícese solamente con el número requerido de pasadores y amortiguadores que admita el par de apriete de su aplicación. Disponible con las opciones de tambor de freno y pasador de seguridad



Dimensiones de la ranura

Sistema métrico (mm)

Las ranuras cumplen con la norma BS4235:
Parte 1: 1972

Diám. eje		Ranura		
Por encima	Incl.	J	K	L
6	8	2	2	1,0
8	10	3	3	1,4
10	12	4	4	1,8
12	17	5	5	2,3
17	22	6	6	2,8
22	30	8	7	3,3
30	38	10	8	3,3
38	44	12	8	3,3
44	50	14	9	3,8
50	58	16	10	4,3
58	65	18	11	4,4
65	75	20	12	4,9
75	85	22	14	5,4
85	95	25	14	5,4
95	110	28	16	6,4
110	130	32	18	7,4
130	150	36	20	8,4
150	170	40	22	9,4
170	200	45	25	10,4
200	230	50	28	11,4

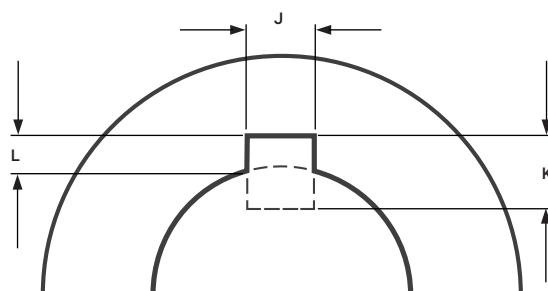
Sistema imperial (pulgadas)

Las ranuras cumplen con la norma BS46:
Parte 1: 1958

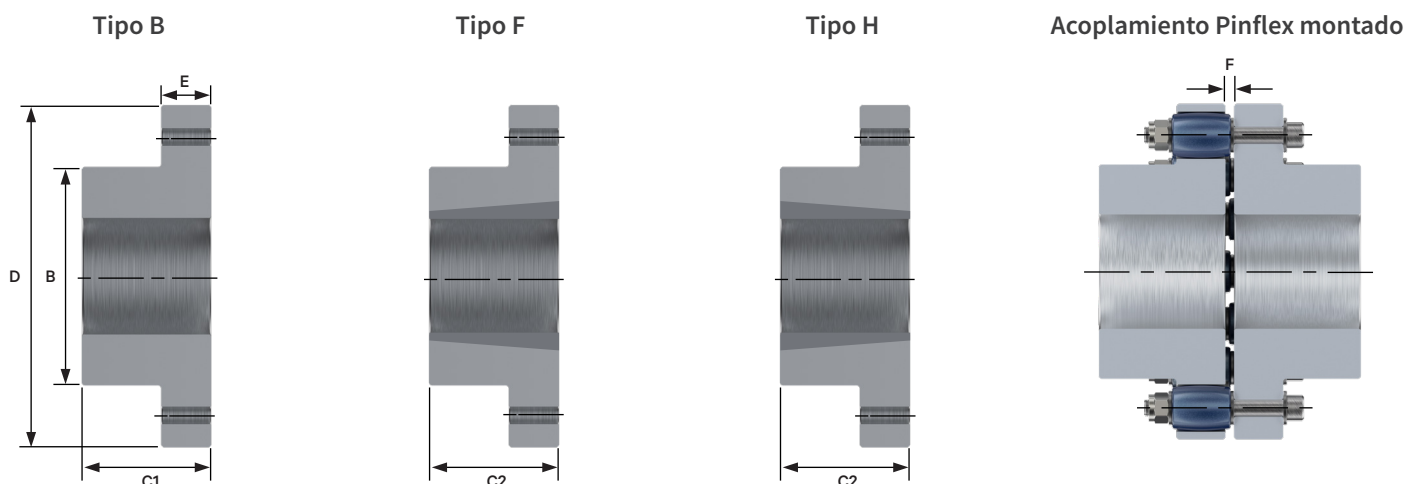
Diám. eje		Ranura		
Por encima	Incl.	J	K	L
0,25	0,05	0,125	0,125	0,060
0,50	0,75	0,187	0,187	0,088
0,75	1,00	0,250	0,250	0,115
1,00	1,25	0,312	0,250	0,090
1,25	1,50	0,375	0,250	0,085
1,50	1,75	0,437	0,312	0,112
1,75	2,00	0,500	0,312	0,108
2,00	2,50	0,625	0,437	0,162
2,50	3,00	0,750	0,500	0,185
3,00	3,50	0,875	0,625	0,245
3,50	4,00	1,000	0,750	0,293
4,00	5,00	1,250	0,875	0,340
5,00	6,00	1,500	1,000	0,384

Dimensiones de la ranura

Se suministran ranuras en paralelo a menos que el cliente indique lo contrario.



Dimensiones del acoplamiento Pinflex



Número de catálogo	Número de producto	Potencia/100 rpm kW	Par de torsión nominal Nm	Velocidad máx. rpm	Tipo B		Tipo F y H			Dimensiones					Tipo B		Tipo F y H		
					Taladro		Tamaño del casquillo	Taladro		B mm	C1 mm	C2 mm	D mm	E mm	F mm	Masa* en kg	WR2* kg m ²	Masa* en kg	WR2* kg m ²
					Máx.	Mín		Máx.	Mín										
PF1# #3	8001042/3	2,03	194	6800	50	0	TB1215	32	11	70	44	40	125	20	4	5,2	0,00828	5,0	0,00813
PF1# #6	8001042/6	4,05	387																
PF1BB9	8001042/9	6,08	581																
PF1BB12	8001042/12	8,1	774	5900	55	0	TB1615	42	14	80	50	40	145	25	5	8,3	0,01843	7,6	0,01780
PF2# #3	8002050/3	3,59	343																
PF2# #6	8002050/6	7,18	685																
PF2BB9	8002050/9	10,76	1028	5200	72	0	TB2017	50	18	100	60	47	165	25	5	13,8	0,03335	12,1	0,03143
PF2BB12	8002050/12	14,35	1370																
PF3# #3	8003060/3	4,24	405																
PF3# #6	8003060/6	8,48	810	4400	80	0	TB2525	60	19	113	75	65	195	35	6	22,0	0,08470	20,3	0,08195
PF3BB9	8003060/9	12,71	1214																
PF3BB12	8003060/12	16,96	1620																
PF4# #3	8004075/3	8,32	795	3600	110	0	TB3030	75	35	150	89	80	235	35	6	37,8	0,19972	35,3	0,19274
PF4# #6	8004075/6	16,65	1590																
PF4BB9	8004075/9	24,97	2384																
PF4BB12	8004075/12	33,29	3179	2900	130	55	TB3535	90	35	180	110	91	290	50	7	73,2	0,61140	65,2	0,58086
PF5# #4	8005090/4	13,94	1331																
PF5# #8	8005090/8	27,88	2662																
PF5# #12	8005090/12	41,82	3994	2600	150	65	TB4040	100	40	210	130	105	320	50	7	103,0	0,99756	88,5	0,92310
PF5BB16	8005090/16	55,76	5325																
PF6# #3	8006110/3	24,70	2359																
PF6# #6	8006110/6	49,40	4717	2200	175	75	N/A	N/A	N/A	245	150	130	380	60	7	168,8	2,33646	N/A	N/A
PF6# #9	8006110/9	74,10	7076																
PF6BB12	8006110/12	98,80	9435																
PF7# #4	8807130/4	37,18	3550	1700	260	75	N/A	N/A	N/A	355	220	-	490	60	7	423,0	9,19000	N/A	N/A
PF7# #8	8807130/8	74,35	7100																
PF7# #12	8807130/12	111,53	10650																
PF7BB16	8807130/16	148,70	14200	8008150/4	8008150/8	8008150/12	8008150/16	8009240/4	8009240/8	8009240/12	8009240/16	85,00	170,00	255,00	340,00	8130	16255	24385	32500
PF8# #4	8008150/4	64,70	6179																
PF8# #8	8008150/8	129,40	12357																
PF8# #12	8008150/12	194,10	18536	258,80	24714	85,00	170,00	255,00	340,00	8130	16255	24385	32500						
PF8BB16	8008150/16	258,80	24714																
PF9BB4	8009240/4	85,00	8130																
PF9BB8	8009240/8	170,00	16255	1700	260	75	N/A	N/A	N/A	355	220	-	490	60	7	423,0	9,19000	N/A	N/A
PF9BB12	8009240/12	255,00	24385																
PF9BB16	8009240/16	340,00	32500																

NOTA: La potencia y el par de apriete máximos para las opciones con orificio cónico están limitadas por la capacidad del casquillo cónico.

* Los valores corresponden a acoplamientos sin taladro y con un juego completo de montajes de pasadores.

También está disponible la versión para tambor de freno de disco - consulte con Renold para obtener más detalles.

Máximo desajuste lineal 0,25°

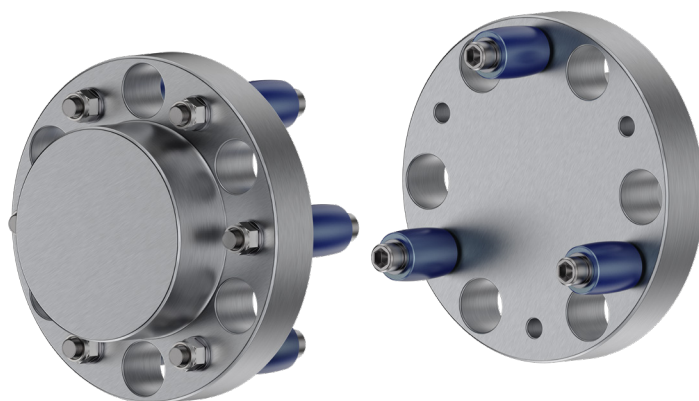
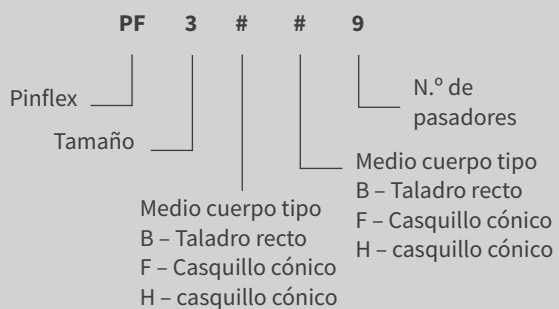
Máximo desajuste de compensación 0,13 mm



Recambios de componentes

Tamaño del acoplamiento	Medio cuerpo con taladro previo		Medio cuerpo tipo F		Medio cuerpo tipo H		Juego de pasador y amortiguador	
	Número de catálogo	Número de producto	Número de catálogo	Número de producto	Número de catálogo	Número de producto	Número de producto	Número por cada juego
PF1	PF1 B	10014378	PF1 F	10014379	PF1 H	10014380	10010144	3
PF2	PF2 B	10014381	PF2 F	10014382	PF2 H	10014383	10010145	3
PF3	PF3 B	10014384	PF3 F	10014385	PF3 H	10014386	10010145	3
PF4	PF4 B	10014387	PF4 F	10014388	PF4 H	10014389	10010146	1
PF5	PF5 B	10014390	PF5 F	10014391	PF5 H	10014392	10010146	1
PF6	PF6 B	10014393	PF6 F	10014394	PF6 H	10014395	10010147	1
PF7	PF7 B	10014396	PF7 F	10014397	PF7 H	10014398	10010147	1
PF8	PF8 B	10014399	PF8 F	N/A	PF8 H	N/A	10010148	1
PF9	PF9 B	10014401	N/A	N/A	N/A	N/A	10010148	1

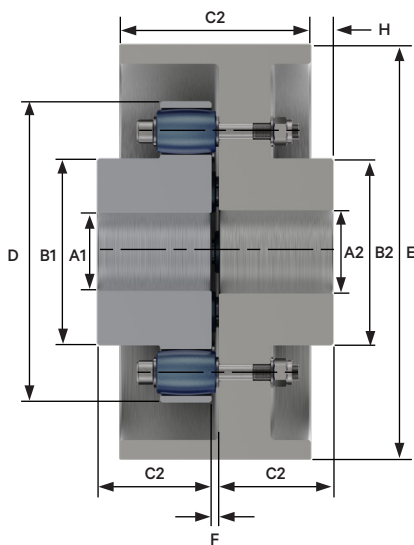
Código para pedidos



Acoplamiento para tambor de freno Pinflex

Tamaño del acoplamiento	Número de producto	Potencia/ 100 rpm kW	Par de torsión nominal Nm	Velocidad máx. rpm	Taladro		Dimensiones del tambor		
					A1 máx mm	A2 máx mm	Diám. E mm	Anchura G mm	Diám. E pulg.
PFBD1 #	8101042	8,1	774	3600	50	45	160	92	6
PFBD2 #	8102050	14,35	1370	2850	55	50	200	105	8
PFBD3 #	8103060	16,96	1620	2300	72	60	250	124	10
PFBD4 #	8104075	33,29	3179	1900	80	75	315	140	12
PFBD5 #	8105090	55,76	5325	1400	110	90	400	184	16
PFBD6 #	8106110	98,8	9435	1400	130	110	400	184	16
PFBD7 #	8107130	148,7	14200	1100	150	130	500	241	20
PFBD8 #	8108150	258,8	24714	900	175	150	630	267	24

Tamaño del acoplamiento	Número de producto	Dimensiones									Número de pasadores por acoplamiento	Juego de pasador y amortiguador	
		B1 mm	B2 mm	C1 mm	C2 mm	D mm	F mm	H mm	WR ³ kg m ²	Masa en kg		Número de pieza	Número por cada juego
PFBD1 #	8201042	70	70	44	44	125	4	-	0,0277	8,7	12	PFA	3
PFBD2 #	8202050	80	80	50	50	145	5	-	0,0696	14,3	12	PFB	3
PFBD3 #	8203060	100	100	60	60	165	5	-	0,1801	24,2	12	PFB	3
PFBD4 #	8204075	113	113	75	75	195	6	-	0,5487	49,0	12	PFC	1
PFBD5 #	8205090	150	150	90	90	235	6	-	1,6548	82,2	16	PFC	1
PFBD6 #	8206110	180	180	110	110	290	7	22	2,0706	114,1	12	PFD	1
PFBD7 #	8207130	210	210	130	130	320	7	13	5,2192	199,7	16	PFD	1
PFBD8 #	8208150	245	245	150	150	380	7	20	13,566	303,4	16	PFE	1



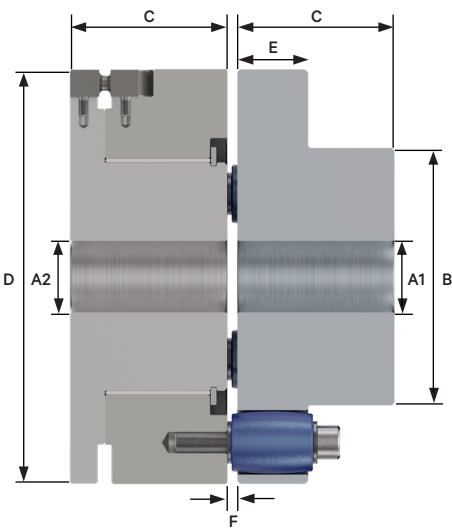
Código para pedidos

PF BD 5 #
 Pinflex ———
 Tambor de freno ———
 Tamaño ———
 M - Diám. tambor sist. métrico
 B - Diám. tambor sist. imperial

También disponible versión para freno de disco
 - consulte con Renold para conocer más detalles

Acoplamiento para pasador de seguridad Pinflex

Tamaño del acoplamiento	Par de apriete nominal	Par de corte		Velocidad máx. rpm	Taladro A1		Taladro A2		Dimensiones						N.º de pasadores
		Nm mín.	mm máx.		mm máx.	Mm mín.	mm máx.	Mm mín.	B mm	C kg	D mm	E mm	F mm	Masa en kg	
PFS1 #	387	194	774	6800	50	-	40	-	70	44	125	20	4	6,3	6
PFS2 #	685	220	1370	5900	55	-	47	-	80	50	145	25	5	10,1	6
PFS3 #	810	350	1620	5200	72	-	57	-	100	60	165	25	5	15,3	6
PFS4 #	1590	425	3180	4400	80	-	63	-	113	75	195	35	6	27,3	6
PFS5 #	2662	520	5324	3600	110	-	93	-	150	89	235	35	6	47,3	8
PFS6 #	4717	1100	9434	2900	130	55	107	55	180	110	290	50	7	89,8	6
PFS7 #	7100	2750	14200	2600	150	65	120	65	210	130	320	50	7	129	8
PFS8 #	12357	5900	24714	2200	175	75	147	75	245	150	380	60	7	212	8
PFS9 #	16255	8130	32510	1700	260	75	200	75	355	220	490	60	7	513	8

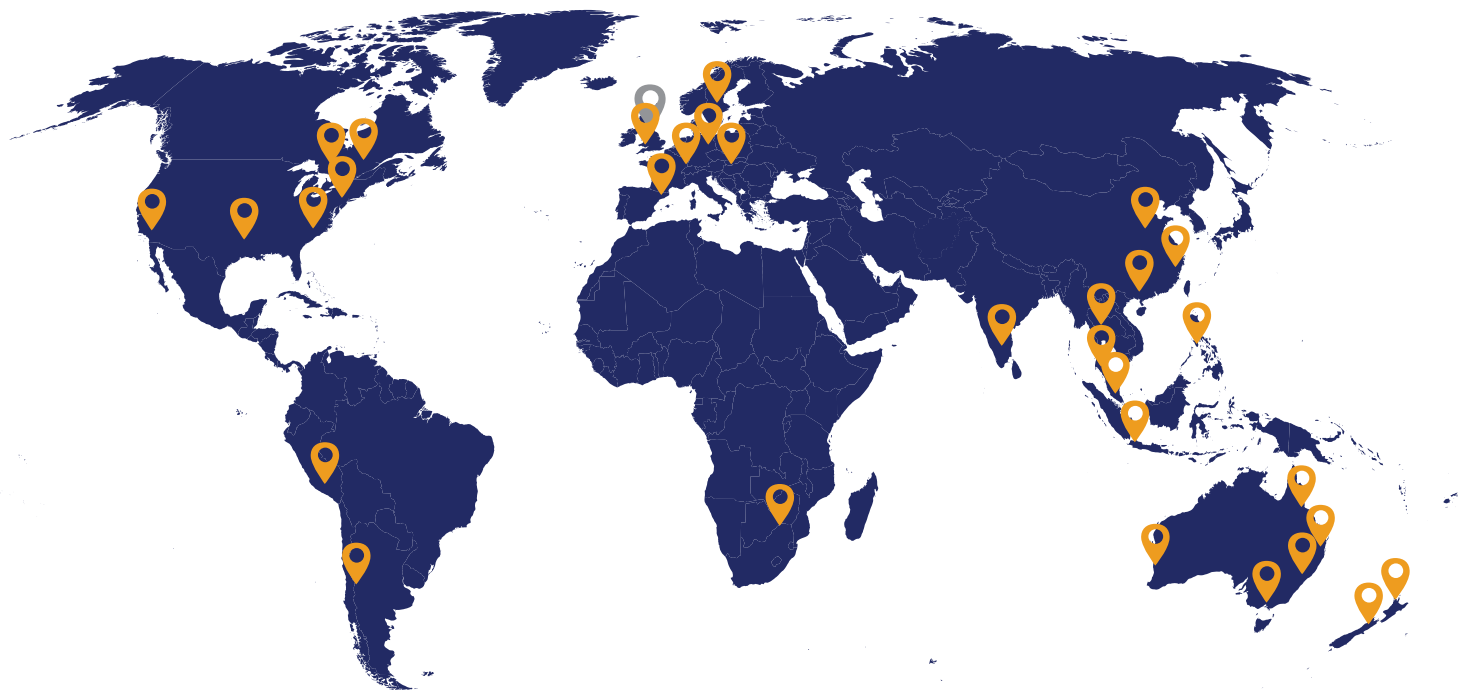


Código para pedidos

PF **F** **5** **#**
 Pinflex ——— | ——— | ——— | ———
 Pasador de seguridad ——— | ——— | ——— | ———
 Tamaño ——— | ——— | ——— | ———
 Par de corte entre MaxM y MinM indicado en Nm

Seleccione acoplamiento a partir del par de apriete nominal utilizando los factores de servicio de la página 13. A continuación seleccione el par de corte requerido en la siguiente tabla.

Servicios globales



 **Oficina principal**  **Sedes de Renold**



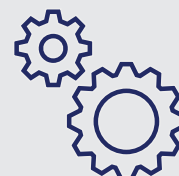
Soporte interno

El equipo de ventas tiene su base en la planta de fabricación, por lo que posee un conocimiento del producto incomparable.



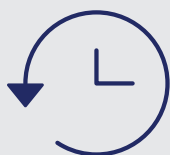
Amplio equipo de ingeniería

Nuestro equipo puede diseñar un acoplamiento de calidad que cumpla a la perfección con sus requisitos.



Planta de fabricación

Diseño y fabricación en instalaciones propias de Renold, que tiene un control absoluto de sus soluciones.



Historia y longevidad

Más de 100 años fabricando en el Reino Unido, con un gran compromiso con nuestras instalaciones a largo plazo: estamos aquí para quedarnos.



Excelente comunicación

Nuestro equipo de ventas es muy accesible, y las actualizaciones semanales de los pedidos y una red global de ventas facilitan enormemente la comunicación



Inversión récord

Grandes inversiones en nuestra empresa; millones de libras empleadas en la mejora de los equipos CNC, brazos de medición y los más modernos bancos de pruebas y software

Póngase en contacto con nosotros

Para localizar su centro de ventas y servicios local Renold

+44 (0) 29 2079 2737



cardiff.sales@renold.com



www.renold.com



Wentloog Corporate Park
Newlands Road, Cardiff
CF3 2EU



LRQA
CERTIFIED

ISO 9001

LRQA
CERTIFIED

ISO 45001

LRQA
CERTIFIED

ISO 14001